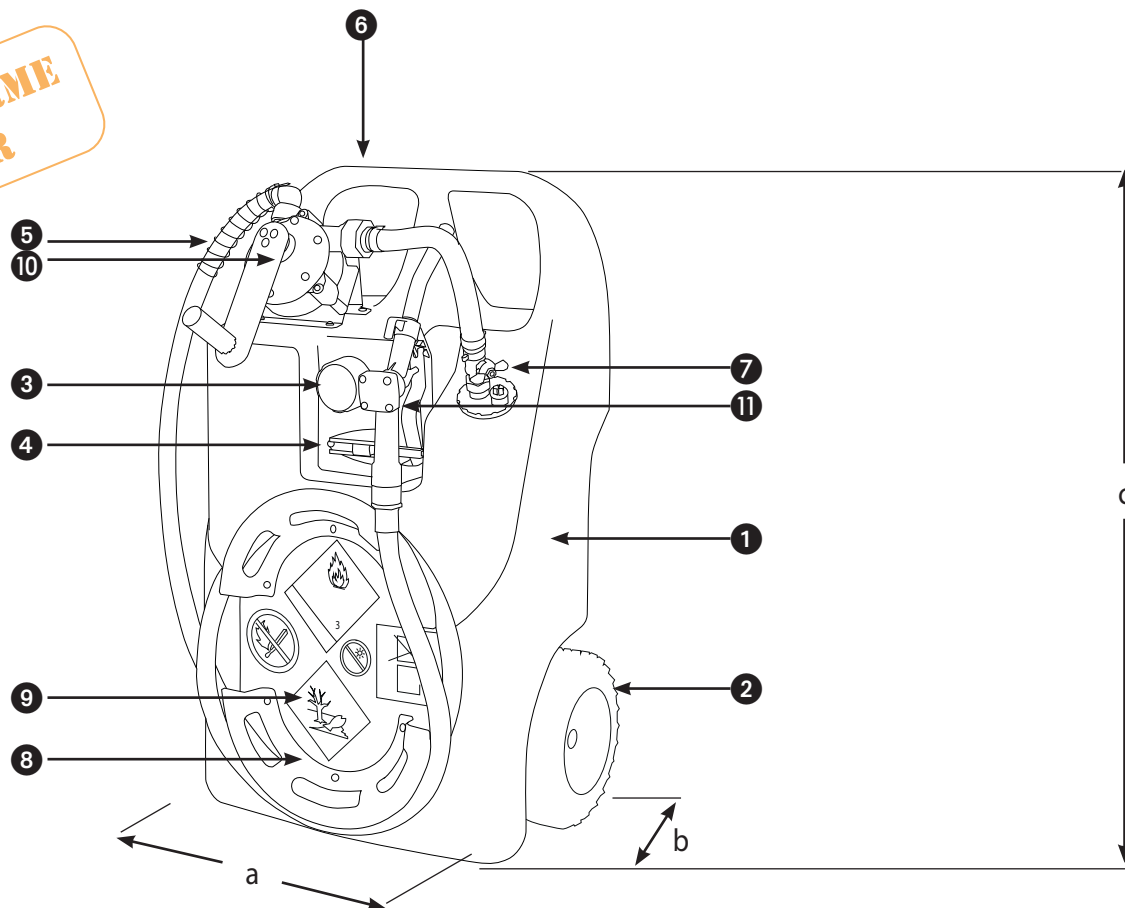


**CONFORME
ADR**



1	Réservoir en polyéthylène réalisé par roto-moulage
2	Roues caoutchouc pleines Ø 240mm pour le 60l, gonflables diamètre Ø 300 mm pour le 100 l, profil tout-terrain, avec jante en PE
3	Bouchon de remplissage avec évent vissant intégré
4	Support pistolet
5	Ressort anti-pincement pour le flexible de refoulement
6	Réservoir équipé de poignées de manutention
7	Vanne coupe-circuit alimentation pompe en sortie de réservoir
8	Support rangement de flexible
9	Autocollant de prévention des risques
10	Pompe manuelle simple effet
11	Pistolet simple en aluminium avec raccord tournant

ATTENTION: NE CONVIENT PAS POUR L'ESSENCE, LE KEROSENE, LE BIOETHANOL Conforme pour le transport selon les prescriptions ADR 1.1.3.1 c

Désignation	Contenance en litres	Dimensions en cm			Poids en kg	Référence
		a	b	c		
Caddy Ravitailleur gasoil 60 l, pompe manuelle, pistolet simple	60	53	38	90	15	11100
Caddy Ravitailleur gasoil 100 l, pompe manuelle, pistolet simple	100	59	43	100	19	11101

RÉSERVOIR	
Matériaux employés	Polyéthylène moyenne densité (PEMD) réalisé par roto-moulage Roues caoutchouc gonflables Ø 240mm pour le 60l, pleines diamètre Ø 300 mm pour le 100 l, profil tout-terrain, avec jante en PE
Épaisseur parois	4 mm en moyenne
Produits admissibles	Gasoil, GNR
Densité liquide maxi admissible	1 kg/dm ³
Plage de température d'utilisation	- 10°C à + 40°C
Paroi anti-roulis	Oui
POMPE MANUELLE	
Produits admissibles	Gasoil, GNR
Débit	0,38 l/tour
Viscosité maxi	
Pression maxi	NC
Hauteur d'aspi maxi	1,5 m
Matériaux employés	Acier
Plage de température d'utilisation	- 20°C à + 40°C
Raccord entrée sortie	3/4"
Flexible de refoulement	3 m de flexible de refoulement DN 19
Flexible d'aspiration	Flexible 0,5 m DN 19
Crépine	Oui
Clapet anti retour	Non
Pistolet	Pistolet simple en aluminium avec raccord tournant et poignée ergonomique
Compteur	Non
ENSEMBLE	
Vanne coupe circuit	Oui
Manipulable en charge	OUI, à 2 personnes
Gerbable	Non
Transportable	Oui
Stockage	A l'intérieur sur rétention

