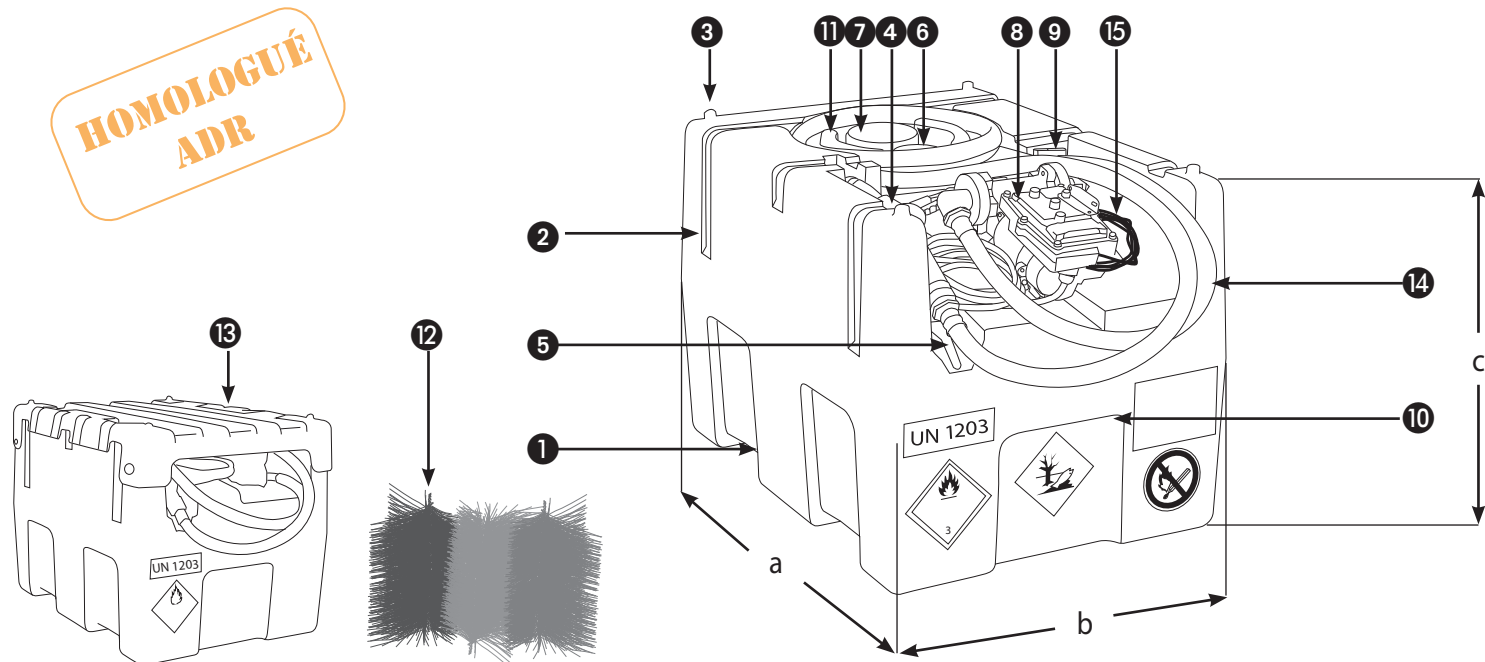


**HOMOLOGUÉ
ADR**



1	Passages de fourche pour chariot élévateur
2	3 passages de sangle pour arrimage
3	4 plots pour empilage à vide
4	Pistolet automatique avec raccord tournant
5	Support pistolet avec collecteur fonction anti-goutte intégré
6	Soupape de surpression/ventilation 2"
7	Bouchon de remplissage 90 mm de diamètre avec tube de remplissage perforé en acier inox et jauge de niveau
8	Pompe électrique auto-amorçante ATEX 12 ou 230 V
9	Vanne coupe circuit
10	Empreintes pour manutention à vide
11	Enrouleur pour flexible de distribution intégré
12	Brosses antidéflagrantes en fibres synthétiques brevetées
13	Capot en polyester (Sheet Moulding Compound) couleur orange
14	4 m de flexible de refoulement antistatique DN 19
15	Câble de liaison équipotentielle avec pince croco, longueur 2 m
16	Câble d'alimentation avec pinces croco, longueur 4 m (sauf pour la version 230 V)

ATTENTION: NE CONVIENT PAS POUR LES CARBURANTS AVIATION (JET FUEL ET AVGAS) Cuves homologuées selon ADR 2013. Autocollants de prévention des risques liés au transport d'essence livrés avec les stations KS Easy Mobil Stations homologuées selon ADR 2013. Autocollants de prévention des risques liés à l'utilisation de l'essence livrés avec les stations KS Easy.

Désignation	Contenance en litres	Dimensions en cm			Poids en kg	Référence
		a	b	c		
Station KS Easy Mobil 120, pompe électrique 12 V, sans capot	120	80	60	45	33	10220
Station KS Easy Mobil 120, pompe électrique 12 V, avec capot	120	80	60	47	36	10222F
Station KS Easy Mobil 190, pompe électrique 12 V, sans capot	190	80	60	59	35	10221
Station KS Easy Mobil 190, pompe électrique 12 V, avec capot	190	80	60	61	38	10223F
Station KS Easy Mobil 190, pompe électrique 230 V, sans capot	190	80	60	59	35	10458

RÉSERVOIR		
Matériaux employés	Polyéthylène haute densité conductif (PEHD), cuve remplie de brosses antidéflagrantes en fibres synthétiques brevetées capot en polyester, acier inox.	Polyéthylène haute densité conductif (PEHD), cuve remplie de brosses antidéflagrantes en fibres synthétiques brevetées capot en polyester, acier inox.
Épaisseur parois	4 mm	4 mm
Produits admissibles	Essence, gasoil, fioul	Essence, gasoil, fioul
Densité liquide maxi admissible	1 kg /dm3	1 kg /dm3
Plage de température d'utilisation	Entre -10°C et +40°C	Entre -10°C et +40°C
Paroi anti-roulis	Non	Non
POMPE ÉLECTRIQUE AUTO-AMORÇANTE CERTIFIÉE ATEX		
	POMPE 12 V	POMPE 230 V
Produits admissibles	Essence SP, kérosène, gasoil, GNR	Essence SP, kérosène, gasoil, GNR
Débit	50 l/min	50 l/min
Pression maxi	1,1 bar	1,1 bar
Hauteur d'aspi maxi	2 m	2 m
Tension	12 V	230 V
Intensité	17 A	0,8 A
Puissance	185 W	185 W
Vitesse de rotation maxi	2700 tr/min	2700 tr/min
Indice de protection	IP55	IP55
Temps de cycle maxi	30 min maxi	30 min maxi
Capacité fusible	25 A	NA
Matériaux employés	Fonte, acier, bronze, ...	Fonte, acier, bronze, ...
Plage de température d'utilisation	-10° C à +40° C	-10° C à +40° C
Raccord entrée sortie	Taraudé 1"	Taraudé 1"
Raccordement électrique	4 m de câble électrique avc pinces croco, presse-étoupe ATEX fourni	Pas de câble fourni
Flexible de refoulement	4 mètres DN 19 antistatique	4 mètres DN 19 antistatique
Flexible d'aspiration	1 mètres DN 19	1 mètres DN 19
Crépine	Oui	Oui
Pistolet	Pistolet automatique avec raccord tournant	Pistolet automatique avec raccord tournant
Vanne coupe circuit	Oui	Oui
Manipulable en charge	OUI, à 2 personnes	OUI, à 2 personnes
Gerbable	Oui, 2 niveaux maxi, cuves vides	Oui, 2 niveaux maxi, cuves vides
Transportable	Oui	Oui
Stockage	Sur rétention acier uniquement	Sur rétention acier uniquement