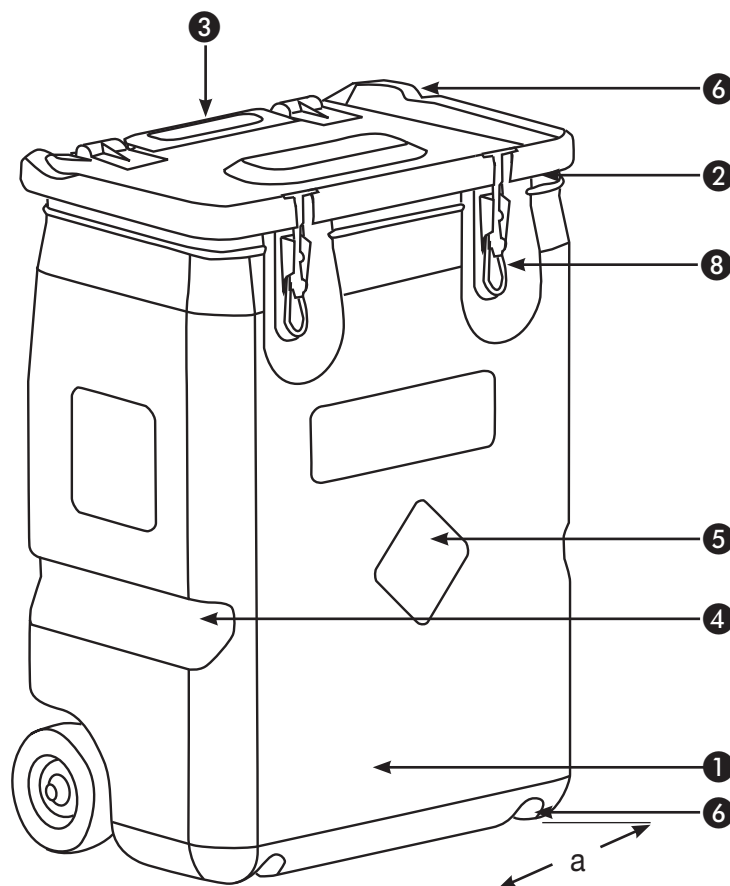
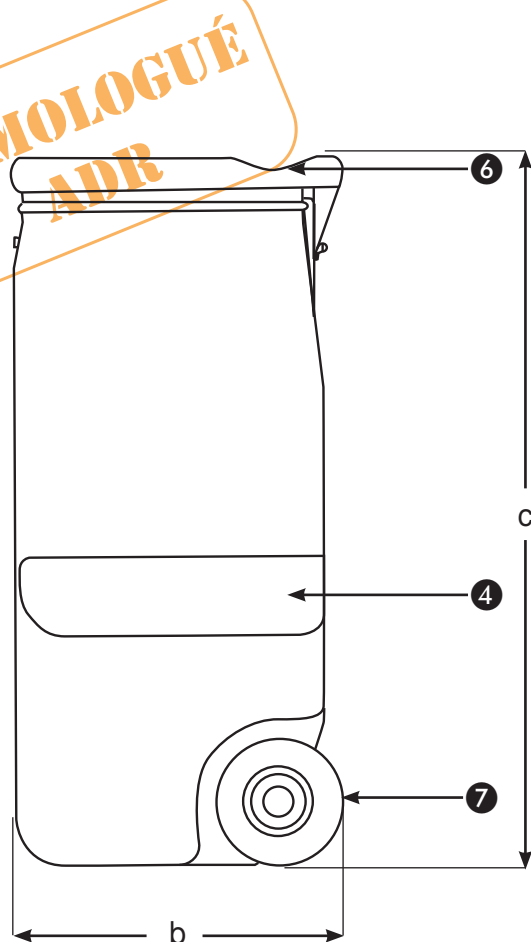


**HOMOLOGUÉ  
ADR**



Désignation	Dimensions en cm			Poids en kg	Charge maxi	Référence		
	a	b	c			rouge	vert	bleu
MOBIL-BOX 170 litres à l'unité	60	40	88 (hors palette)	12	100	7718	7719	7720
MOBIL-BOX 170 litres le lot de 4 pièces	120	80	103	63		7721	7722	7723
MOBIL-BOX 170 litres le lot de 8 pièces	120	80	191	111		7724	7725	7726
MOBIL-BOX 250 litres à l'unité	60	60	89 (hors palette)	15	120	7805		7806
MOBIL-BOX 250 litres le lot de 4 pièces	120	120	104	80		7807		7808
MOBIL-BOX 250 litres le lot de 8 pièces	120	120	193	140		7809		7810

MOBIL-BOX	
<b>Matériaux employés</b>	Polyéthylène haute densité, roue en polyamide, visserie et garniture en acier (peint ou zingué)
<b>Epaisseur matière</b>	2,5 mm en moyenne
<b>Produits admissibles</b>	Huiles, peintures, néons, produits à retraiter et inflammables, substances dangereuses pour l'environnement...
<b>Manipulable en charge</b>	Oui
<b>Gerbable</b>	Oui
<b>Stockage</b>	Oui

**HOMOLOGUÉ ADR**

1	Conteneur en polyéthylène, homologué ADR (transport routier dangereux), RID (transport par chemin de fer dangereux) et IMG Code (transport maritime dangereux)
2	Joint d'étanchéité en polyuréthane intégré dans le couvercle
3	Poignée de manutention intégrée au couvercle
4	Empreintes latérales pour prise par chariot élévateur
5	Emplacement réservé pour étiquetage d'identification selon ADR
6	Empreinte pour gerbage, superposition de 2 conteneurs
7	2 roulettes en polyamide diamètre 160 mm
8	Fermeture à levier en acier zingué