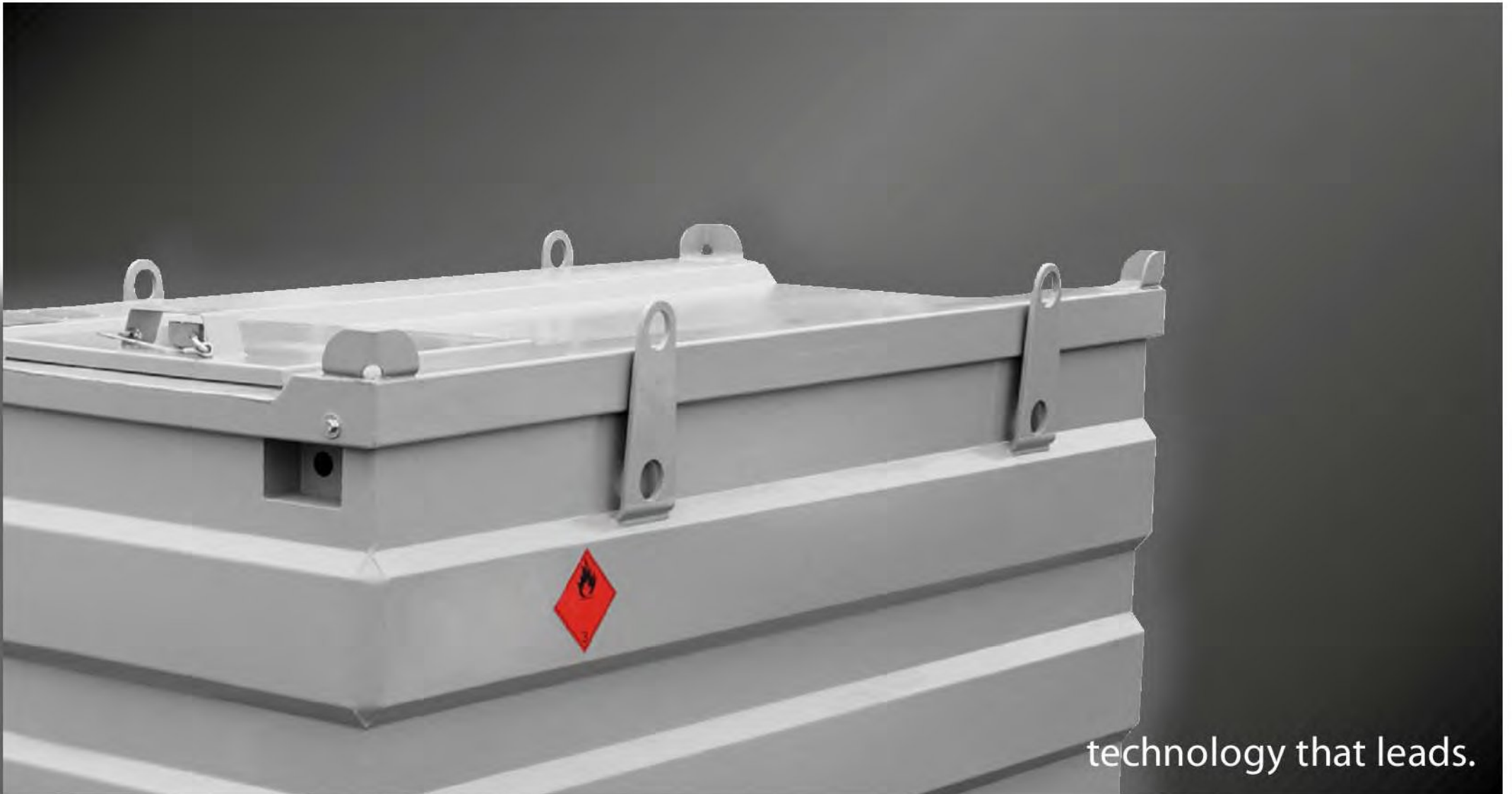


## mobiSTEEL 3000 I



technology that leads.





mobiSTEEL **3000 / 2000 / 1000 I**



technology that leads.



## **Caractéristiques particulières**

- + Certificat européen ADR pour le transport routier de produits dangereux
- + Remplissage jusqu'à 90 % et possibilité de transport selon ADR
- + Transportable par chariot élévateur et crochet de levage
- + 2 citernes pleines empilables
- + Peinture résistante à l'eau de mer
- + Jauge à cadran, mécanique
- + Le trou d'homme permet l'accès à la citerne intérieure
- + 3 x entrées/sorties pour flexibles avec couvercle fermé



## 26 784

mobiSTEEL-3000 I-à double paroi  
Acier-accessoires-12 V-35 I



### Données techniques

Citerne	
Capacité du réservoir (L)	3000
Homologation UN	un 31A/Z/...*/PL/SPAW-MAL/6588/3660
Certificat UN	UN/16/1591/13
Matière du récipient	acier
Matière du couvercle	acier
Epaisseur de paroi (mm)	3
Couleur	gris, RAL 7042
Couleur couvercle	gris, RAL 7042

Pompe	
Fabricant	FMT Swiss AG
Type de pompe	pompe à palettes, auto-amorçante

### Caractéristiques hydrauliques

Câble de raccordement avec pinces crocodile, longueur (m)	3
Débit libre (L/min)	35
Pression de refoulement (bar)	1,6
Fluides	fioul domestique et gazole

### Caractéristiques du moteur électrique

Tension (V)	12 V DC
Puissance absorbée (A)	19
Fusible (A)	fusible 25 A
Durée de fonctionnement (min) en débit libre max.	180
Indice de protection	IP66

### Compteur digital en ligne

Température d'utilisation (°C)	-10 / +60
Affichage	Affichage 5 chiffres

Dimensions LxIxH (mm)	2460 x 1630 x 1350
Poids à vide (kg)	1160

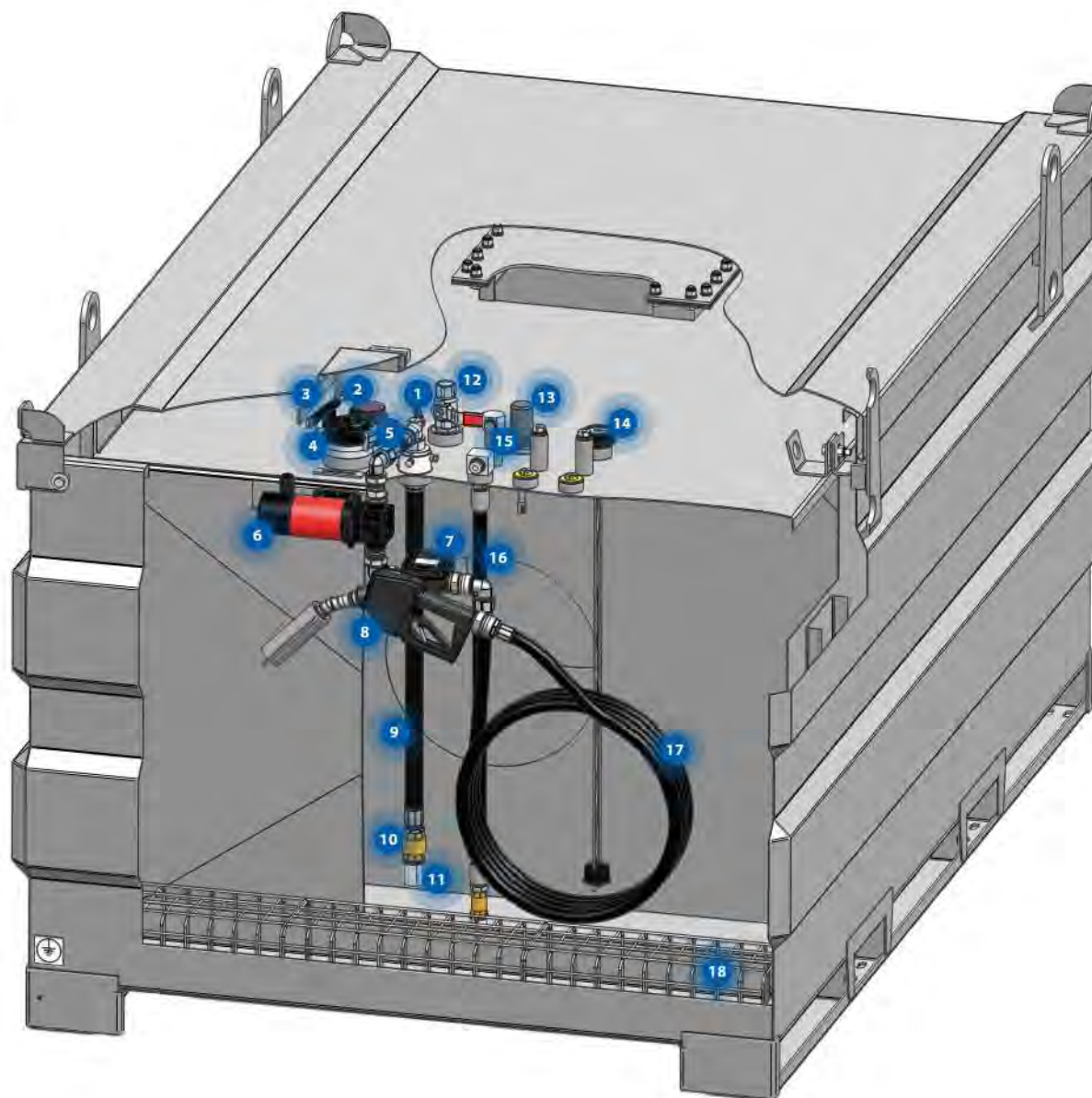


### Spécification

- ▶ Citerne acier double paroi (45 204)
- ▶ Raccord pompier (80 514)
- ▶ Jauge à cadran (83 465)
- ▶ Limiteur de remplissage (83 723)
- ▶ Event double pressurisé (45 140)
- ▶ 1x Aspiration 1" pour pompe avec robinet sphérique, flexible d'aspiration, crépine et clapet anti-retour
- ▶ 1x Aspiration 3/4" flexible pour groupes électrogènes avec crépine et clapet anti-retour
- ▶ 1x Flexible retour 1/2" pour groupes électrogènes
- ▶ Patte de fixation universelle
- ▶ Couvercle verrouillable
- ▶ Pompe à palettes avec by-pass intégré (23 404)
- ▶ Pistolet automatique avec raccord tournant, ZVAD (23 176)
- ▶ Compteur en ligne, digital (23 190)
- ▶ Flexible de refoulement, 6 m, DN 19, 1" G M, 1" G F (23 155 958)

#### Accessoires en option:

- ▶ Kit de raccordement, l = 0,84 m (89 011)
- ▶ Tuyaux de 10 m avec raccords (89 012)



- 1 19 779**  
Robinet à boisseau sphérique 90°  
G 1" i-G 1" a
- 2 45 140**  
Soupape d'aération et de désaération  
G 2" m-PA 6
- 3 88 687**  
Ressort pneumatique 8-19-150/N300
- 4 80 514**  
Raccord de camion citerne G 3" m  
y compris chapeau d'accouplement
- 5 89 199**  
Flexible de liaison-0,10 m  
G 1" f-G 1" m-DN 25
- 6 23 404**  
MOBIFlxx 35 l/min-9,2 gpm  
12 V-DC-pinces
- 7 23 190**  
NUMERlxx<sup>3</sup> G 1" f-G 1" f  
Compteur à roues ovales-dig.
- 8 23 176**  
ZVAD-G 3/4" f-60 l/min  
Alu-DG-G 1" f-G 3/4" m
- 9 84 949**  
Conduite d'aspiration pour gazole-0,83 m  
G 1" m-G 1" m-DN 25
- 10 19 892**  
Clapet anti-retour-G 1" f-G 1" f
- 11 23 180**  
Crépine-G 1" m
- 12 19 767**  
Robinet à boisseau sphérique-G 1" f-G 1" f
- 13 83 723**  
Limiteur de remplissage-type OP/02
- 14 83 465**  
Indicateur de niveau Spiral  
mécanique-940 mm
- 15 89 010 002**  
Raccord de retour-G 3/4" m-G 1/2" f
- 16 89 011 001**  
Kit d'aspiration-avec clapet-anti-retour  
L = 0,84 m
- 17 23 155 958**  
Flexible pour gazole  
6 m-G 1" m-G 1" f-DN 19
- 18 88 688**  
Grille de support pour tuyau  
1.0330-1.29 kg-505 x 215 x 162,5



# mobiSTEEL 3000 I

**26 784 960**

mobiSTEEL-3000 I-à double paroi  
Acier-accessoires-12 V-35 I-F



**26 784 960** mobiSTEEL-3000 I-à double paroi-Acier-accessoires-12 V-35 I-F



6

## Données techniques

Citerne	
Capacité du réservoir (L)	3000
Homologation UN	un 31A/Z/...*/PL/SPAW-MAL/6588/3660
Certificat UN	UN/16/1591/13
Matière du récipient	acier
Matière du couvercle	acier
Epaisseur de paroi (mm)	3
Couleur	gris, RAL 7042
Couleur couvercle	gris, RAL 7042

Pompe	
Fabricant	FMT Swiss AG
Type de pompe	pompe à palettes, auto-amorçante

## Caractéristiques hydrauliques

Câble de raccordement avec pinces crocodile, longueur (m)	3
Débit libre (L/min)	35
Pression de refoulement (bar)	1,6
Fluides	fioul domestique et gazole

## Caractéristiques du moteur électrique

Tension (V)	12 V DC
Puissance absorbée (A)	19
Fusible (A)	fusible 25 A
Durée de fonctionnement (min) en débit libre max.	180
Indice de protection	IP66

## Compteur digital en ligne

Température d'utilisation (°C)	-10 / +60
Affichage	Affichage 5 chiffres

Dimensions LxIxH (mm)	2460 x 1630 x 1350
Poids à vide (kg)	1160

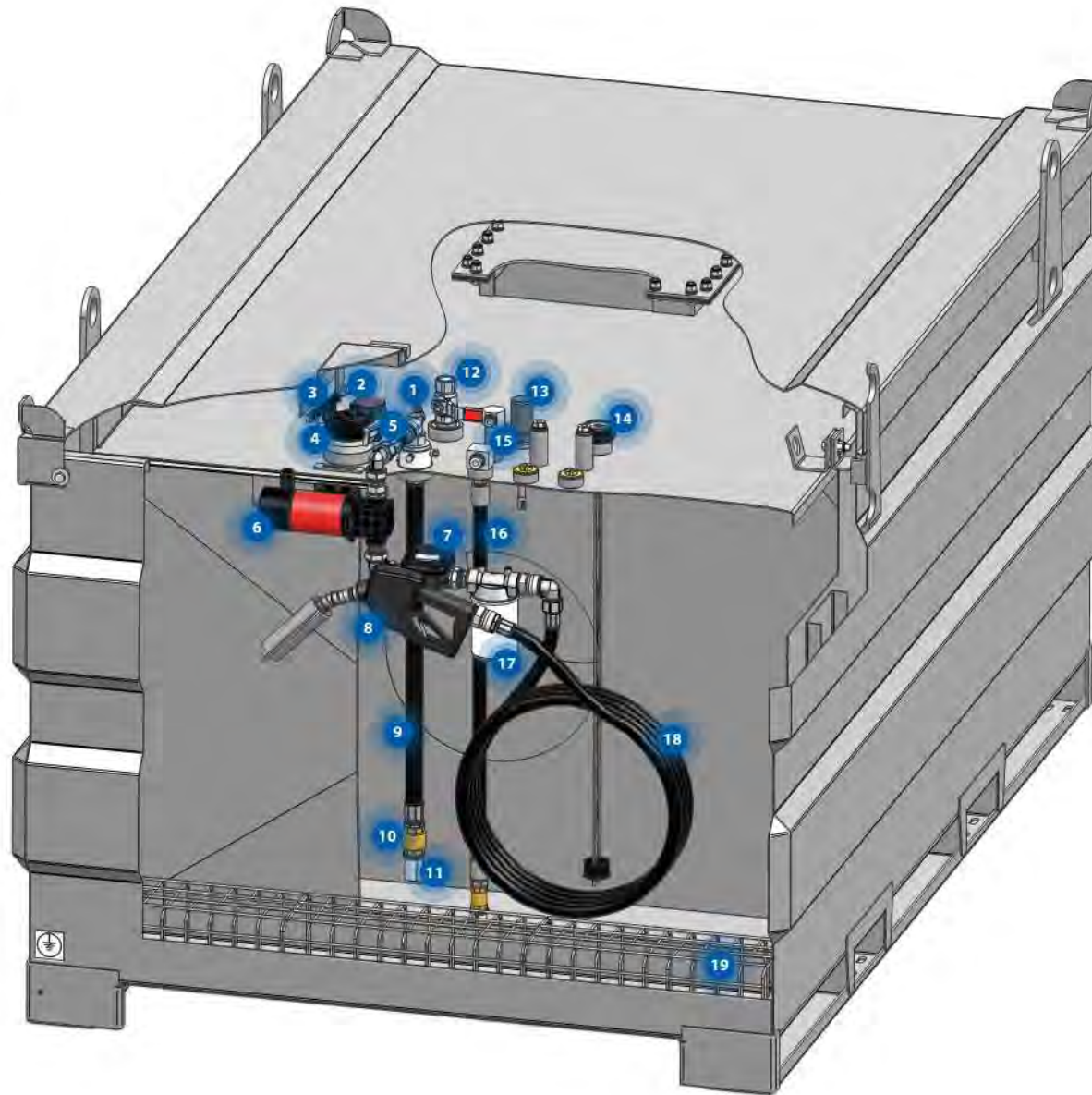


**Spécification**

- ▶ Citerne acier double paroi (45 204)
- ▶ Raccord pompier (80 514)
- ▶ Jauge à cadran (83 465)
- ▶ Limiteur de remplissage (83 723)
- ▶ Event double pressurisé (45 140)
- ▶ 1x Aspiration 1" pour pompe avec robinet sphérique, flexible d'aspiration, crépine et clapet anti-retour
- ▶ 1x Aspiration 3/4" flexible pour groupes électrogènes avec crépine et clapet anti-retour
- ▶ 1x Flexible retour 1/2" pour groupes électrogènes
- ▶ Patte de fixation universelle
- ▶ Couvercle verrouillable
- ▶ Filtre gazole interchangeable, 30 µm (23 209)
- ▶ Pompe à palettes avec by-pass intégré (23 404)
- ▶ Pistolet automatique avec raccord tournant, ZVAD (23 176)
- ▶ Compteur en ligne, digital (23 190)
- ▶ Flexible de refoulement, 6 m, DN 19, 1" G M, 1" G F (23 155 958)

## Accessoires en option:

- ▶ Kit de raccordement, l = 0,84 m (89 011)
- ▶ Tuyaux de 10 m avec raccords (89 012)



- 1 19 779**  
Robinet à boisseau sphérique 90°-G 1" | -G 1" a
- 2 45 140**  
Soupape d'aération et de désaération G 2" m-PA 6
- 3 88 687**  
Ressort pneumatique 8-19-150/N300
- 4 80 514**  
Raccord de camion citerne G 3" m y compris chapeau d'accouplement
- 5 89 199**  
Flexible de liaison-0,10 m G 1" f-G 1" m-DN 25
- 6 23 404**  
MOBIFixx 35 l/min-9.2 gpm 12 V-DC-pinces
- 7 23 190**  
NUMERlxx<sup>3</sup> G 1" f-G 1" f  
Compteur à roues ovales-dig.
- 8 23 176**  
ZVAD-G 3/4" f-60 l/min Alu-DG-G 1" f-G 3/4" m
- 9 84 949**  
Conduite d'aspiration pour gazole-0,83 m G 1" m-G 1" m-DN 25
- 10 19 892**  
Clapet anti-retour-G 1" f-G 1" f
- 11 23 180**  
Crépine-G 1" m
- 12 19 767**  
Robinet à boisseau sphérique-G 1" f-G 1" f
- 13 83 723**  
Limiteur de remplissage-type OP/02
- 14 83 465**  
Indicateur de niveau Spiral mécanique-940 mm
- 15 89 010 002**  
Raccord de retour-G 3/4" m-G 1/2" f
- 16 89 011 001**  
Kit d'aspiration-avec clapet-anti-retour L=0,84 m
- 17 23 209**  
Filtre interchangeable 30 µm-100 l/min-G 1 1/2" f
- 18 23 155 958**  
Flexible pour gazole 6 m-G 1" m-G 1" f-DN 19
- 19 88 688**  
Grille de support pour tuyau 1.0330-1.29 kg-505 x 215 x 162,5

## 26 787

mobiSTEEL-3000 I-à double paroi  
Acier-accessoires-12 V-60 I



### Données techniques

Citerne	
Capacité du réservoir (L)	3000
Homologation UN	un 31A/Z/...*/PL/SPAW-MAL/6588/3660
Certificat UN	UN/16/1591/13
Matière du récipient	acier
Matière du couvercle	acier
Epaisseur de paroi (mm)	3
Couleur	gris, RAL 7042
Couleur couvercle	gris, RAL 7042
Pompe	
Fabricant	FMT Swiss AG
Type de pompe	pompe à palettes, auto-amorçante
Caractéristiques hydrauliques	
Câble de raccordement avec pinces crocodile, longueur (m)	3
Débit libre (L/min)	54
Pression de refoulement (bar)	1,8
Fluides	fioul domestique et gazole
Caractéristiques du moteur électrique	
Tension (V)	12 V DC
Puissance absorbée (A)	30
Fusible (A)	fusible 40 A
Durée de fonctionnement (min) en débit libre max.	180
Indice de protection	IP66
Compteur digital en ligne	
Température d'utilisation (°C)	-10 / +60
Affichage	Affichage 5 chiffres
Dimensions LxIxH (mm)	2460 x 1630 x 1350
Poids à vide (kg)	1160

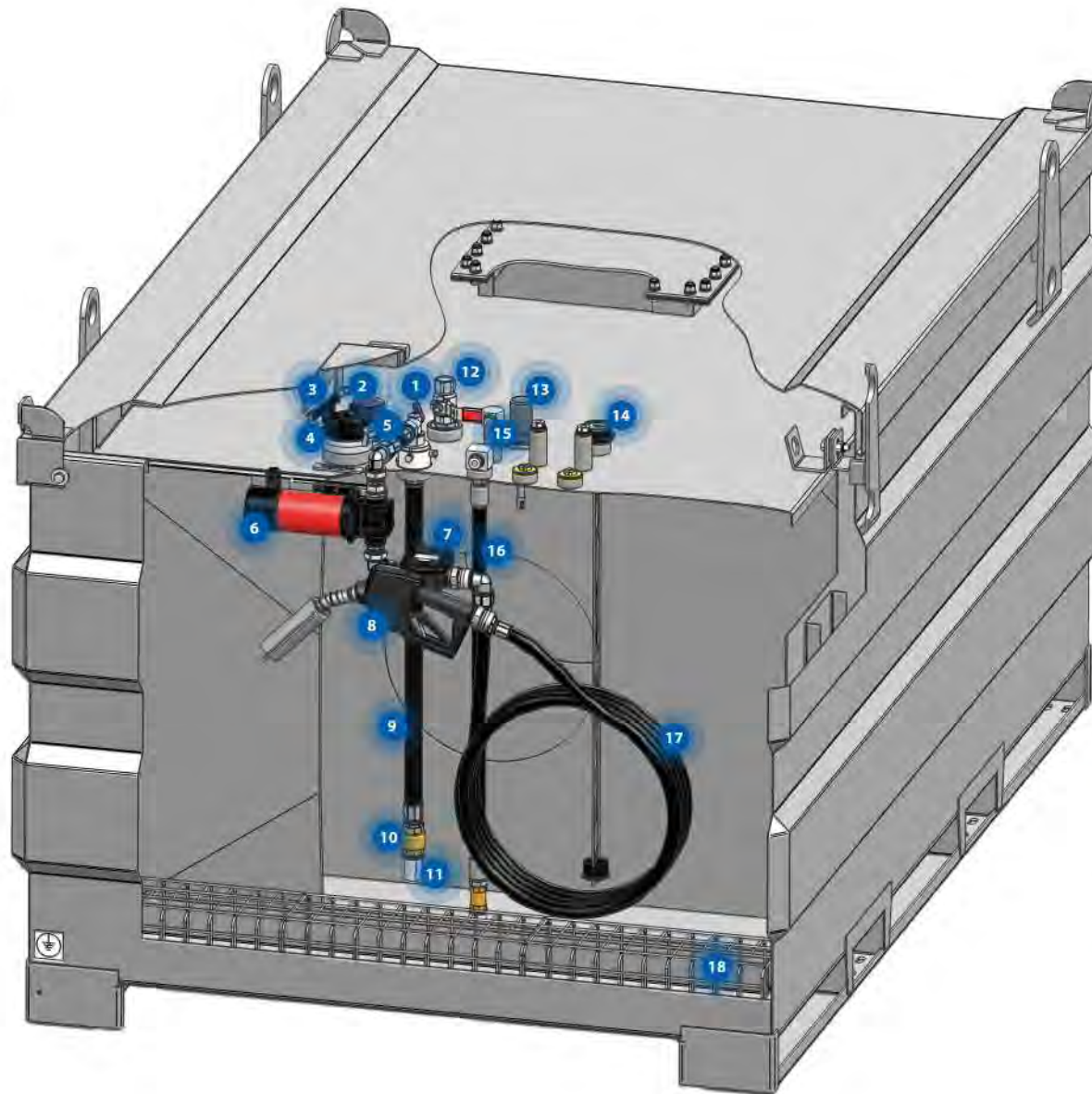


### Spécification

- ▶ Citerne acier double paroi (45 204)
- ▶ Raccord pompier (80 514)
- ▶ Jauge à cadran (83 465)
- ▶ Limiteur de remplissage (83 723)
- ▶ Event double pressurisé (45 140)
- ▶ 1x Aspiration 1" pour pompe avec robinet sphérique, flexible d'aspiration, crépine et clapet anti-retour
- ▶ 1x Aspiration 3/4" flexible pour groupes électrogènes avec crépine et clapet anti-retour
- ▶ 1x Flexible retour 1/2" pour groupes électrogènes
- ▶ Patte de fixation universelle
- ▶ Couvercle verrouillable
- ▶ Pompe à palettes avec by-pass intégré (23 406)
- ▶ Pistolet automatique avec raccord tournant, ZVAD (23 176)
- ▶ Compteur en ligne, digital (23 190)
- ▶ Flexible de refoulement, 6 m, DN 19, 1" G M, 1" G F (23 155 958)

#### Accessoires en option:

- ▶ Kit de raccordement, l = 0,84 m (89 011)
- ▶ Tuyaux de 10 m avec raccords (89 012)



- 1 19 779**  
Robinet à boisseau sphérique 90°  
G 1" i-G 1" a
- 2 45 140**  
Soupape d'aération et de désaération  
G 2" m-PA 6
- 3 88 687**  
Ressort pneumatique 8-19-150/N300
- 4 80 514**  
Raccord de camion citerne G 3" m  
y compris chapeau d'accouplement
- 5 89 199**  
Flexible de liaison-0,10 m  
G 1" f-G 1" m-DN 25
- 6 23 406**  
MOBIMAx 54 l/min-14,3 gpm  
12 V-DC-pinces
- 7 23 190**  
NUMERIX<sup>3</sup> G 1" f-G 1" f  
Compteur à roues ovales-dig.
- 8 23 176**  
ZVAD-G 3/4" f-60 l/min  
Alu-DG-G 1" f-G 3/4" m
- 9 84 949**  
Conduite d'aspiration pour gazole-0,83 m  
G 1" m-G 1" m-DN 25
- 10 19 892**  
Clapet anti-retour-G 1" f-G 1" f
- 11 23 180**  
Crépine-G 1" m
- 12 19 767**  
Robinet à boisseau sphérique-G 1" f-G 1" f
- 13 83 723**  
Limiteur de remplissage-type OP/02
- 14 83 465**  
Indicateur de niveau Spiral  
mécanique-940 mm
- 15 89 010 002**  
Raccord de retour-G 3/4" m-G 1/2" f
- 16 89 011 001**  
Kit d'aspiration-avec clapet-anti-retour  
L = 0,84 m
- 17 23 155 958**  
Flexible pour gazole  
6 m-G 1" m-G 1" f-DN 19
- 18 88 688**  
Grille de support pour tuyau  
1.0330-1.29 kg-505 x 215 x 162,5

# mobiSTEEL 3000 I

**26 787 960**

mobiSTEEL-3000 I-à double paroi  
Acier-accessoires-12 V-60 I-F



**26 787 960** mobiSTEEL-3000 I-à double paroi-Acier-accessoires-12 V-60 I-F



10

## Données techniques

Citerne	
Capacité du réservoir (L)	3000
Homologation UN	un 31A/Z/...*/PL/SPAW-MAL/6588/3660
Certificat UN	UN/16/1591/13
Matière du récipient	acier
Matière du couvercle	acier
Epaisseur de paroi (mm)	3
Couleur	gris, RAL 7042
Couleur couvercle	gris, RAL 7042

Pompe	
Fabricant	FMT Swiss AG
Type de pompe	pompe à palettes, auto-amorçante

## Caractéristiques hydrauliques

Câble de raccordement avec pinces crocodile, longueur (m)	3
Débit libre (L/min)	54
Pression de refoulement (bar)	1,8
Fluides	fioul domestique et gazole

## Caractéristiques du moteur électrique

Tension (V)	12 V DC
Puissance absorbée (A)	30
Fusible (A)	fusible 40 A
Durée de fonctionnement (min) en débit libre max.	180
Indice de protection	IP66

## Compteur digital en ligne

Température d'utilisation (°C)	-10 / +60
Affichage	Affichage 5 chiffres

Dimensions LxIxH (mm)	2460 x 1630 x 1350
Poids à vide (kg)	1160

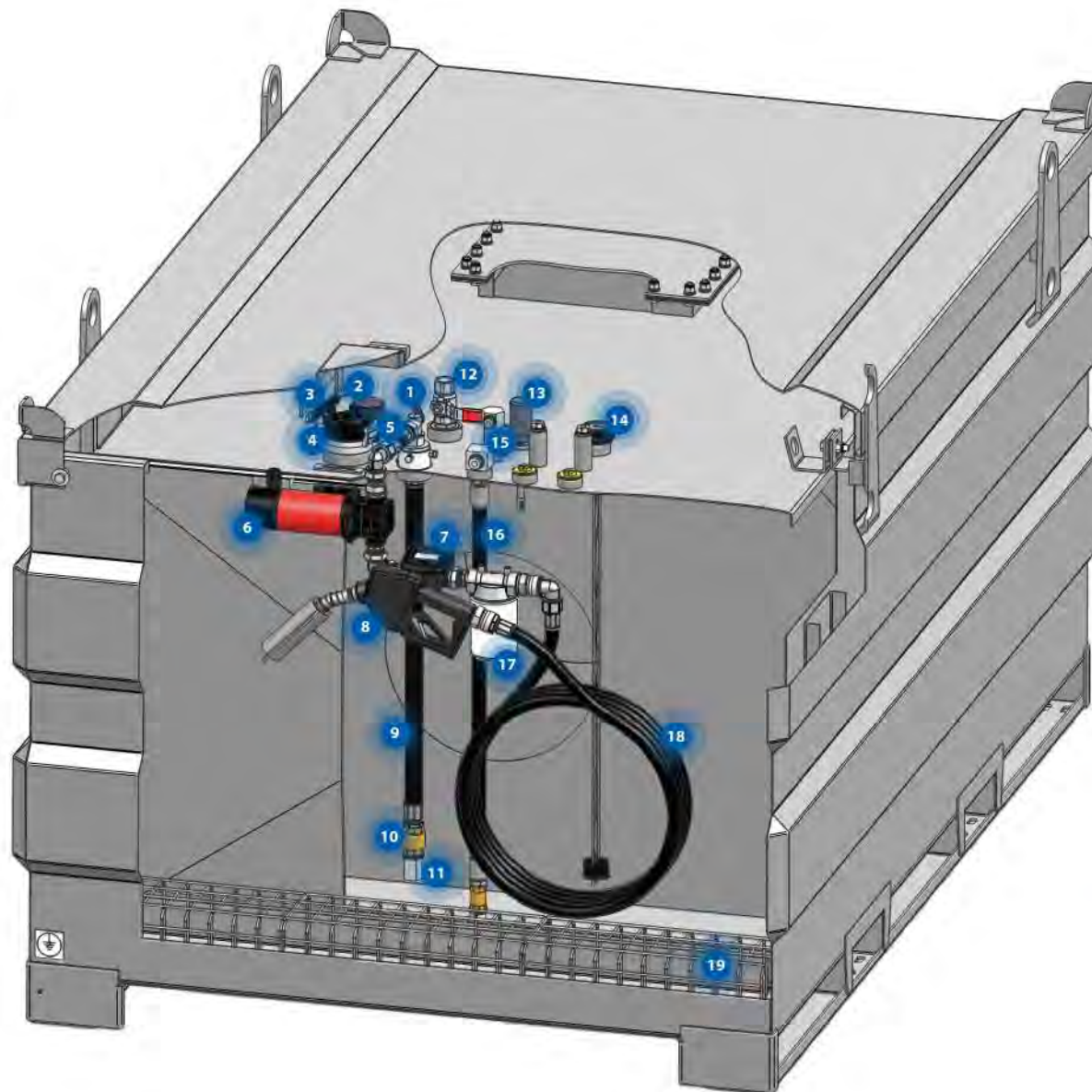


**Spécification**

- ▶ Citerne acier double paroi (45 204)
- ▶ Raccord pompier (80 514)
- ▶ Jauge à cadran (83 465)
- ▶ Limiteur de remplissage (83 723)
- ▶ Event double pressurisé (45 140)
- ▶ 1x Aspiration 1" pour pompe avec robinet sphérique, flexible d'aspiration, crépine et clapet anti-retour
- ▶ 1x Aspiration 3/4" flexible pour groupes électrogènes avec crépine et clapet anti-retour
- ▶ 1x Flexible retour 1/2" pour groupes électrogènes
- ▶ Patte de fixation universelle
- ▶ Couvercle verrouillable
- ▶ Filtre gazole interchangeable, 30 µm (23 209)
- ▶ Pompe à palettes avec by-pass intégré (23 406)
- ▶ Pistolet automatique avec raccord tournant, ZVAD (23 176)
- ▶ Compteur en ligne, digital (23 190)
- ▶ Flexible de refoulement, 6 m, DN 19, 1" G M, 1" G F (23 155 958)

## Accessoires en option:

- ▶ Kit de raccordement, l = 0,84 m (89 011)
- ▶ Tuyaux de 10 m avec raccords (89 012)



- 1 19 779**  
Robinet à boisseau sphérique 90°-G 1" I-G 1" a
- 2 45 140**  
Soupape d'aération et de désaération G 2" m-PA 6
- 3 88 687**  
Ressort pneumatique 8-19-150/N300
- 4 80 514**  
Raccord de camion citerne G 3" m y compris chapeau d'accouplement
- 5 89 199**  
Flexible de liaison-0,10 m G 1" f-G 1" m-DN 25
- 6 23 406**  
MOBIMAXx 54 l/min-14.3 gpm 12 V-DC-pinces
- 7 23 190**  
NUMERIXx<sup>3</sup> G 1" f-G 1" f Compteur à roues ovales-dig.
- 8 23 176**  
ZVAD-G 3/4" f-60 l/min Alu-DG-G 1" f-G 3/4" m
- 9 84 949**  
Conduite d'aspiration pour gazole-0,83 m G 1" m-G 1" m-DN 25
- 10 19 892**  
Clapet anti-retour-G 1" f-G 1" f
- 11 23 180**  
Crépine-G 1" m
- 12 19 767**  
Robinet à boisseau sphérique-G 1" f-G 1" f
- 13 83 723**  
Limiteur de remplissage-type OP/02
- 14 83 465**  
Indicateur de niveau Spiral mécanique-940 mm
- 15 89 010 002**  
Raccord de retour-G 3/4" m-G 1/2" f
- 16 89 011 001**  
Kit d'aspiration-avec clapet-anti-retour L=0,84 m
- 17 23 209**  
Filtre interchangeable 30 µm-100 l/min-G 1 1/2" f
- 18 23 155 958**  
Flexible pour gazole 6 m-G 1" m-G 1" f-DN 19
- 19 88 688**  
Grille de support pour tuyau 1.0330-1.29 kg-505 x 215 x 162,5

**26 789**

mobiSTEEL-3000 I-à double paroi  
Acier-accessoires-230 V-60 l



## Données techniques

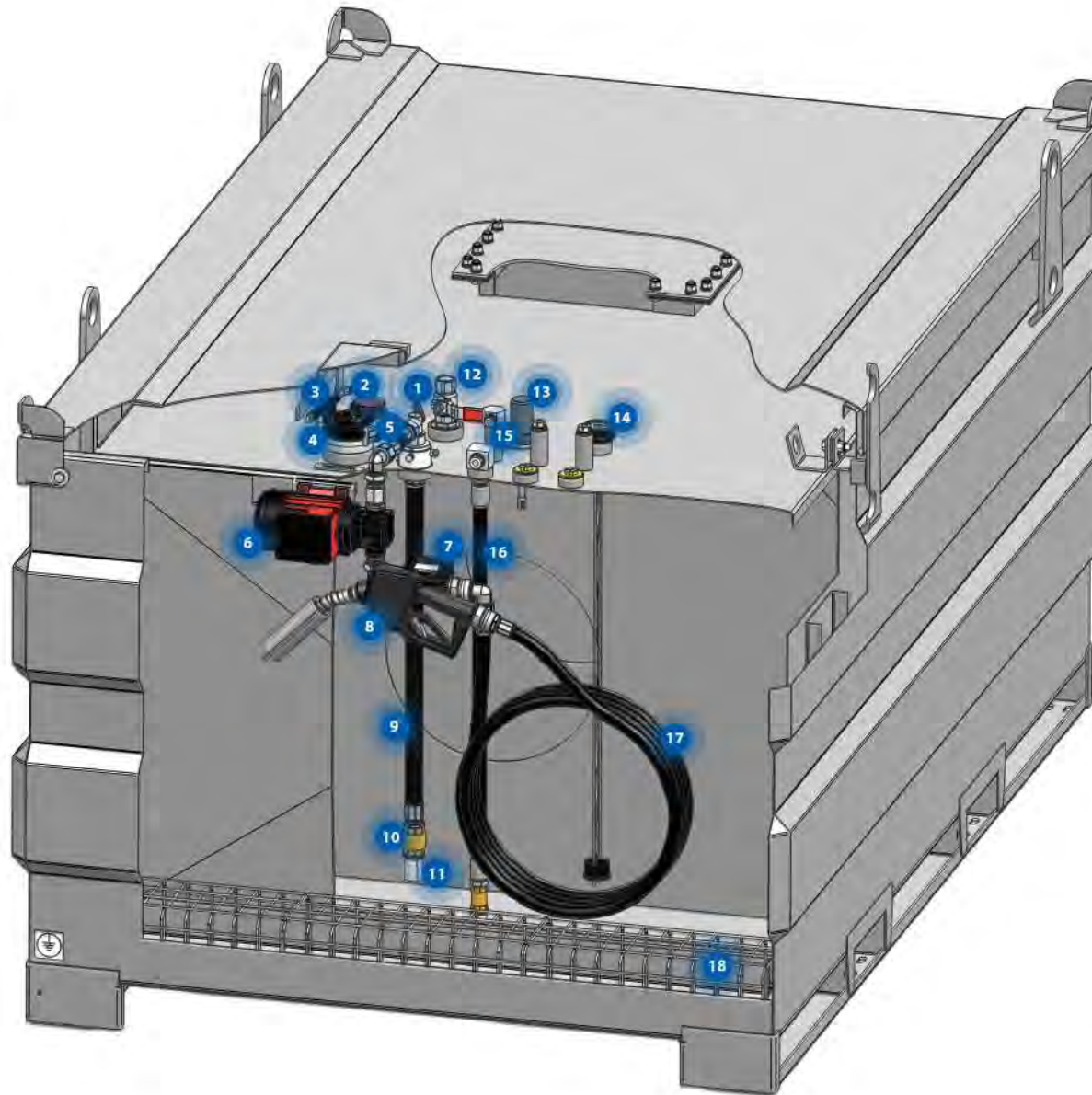
Citerne	
Capacité du réservoir (L)	3000
Homologation UN	un 31A/Z/...*/PL/SPAW-MAL/6588/3660
Certificat UN	UN/16/1591/13
Matière du récipient	acier
Matière du couvercle	acier
Epaisseur de paroi (mm)	3
Couleur	gris, RAL 7042
Couleur couvercle	gris, RAL 7042
Pompe	
Fabricant	FMT Swiss AG
Longueur du câble de raccordement (m)	2
Type de pompe	pompe à palettes, auto-amorçante
Durée de fonctionnement (min)	Fonctionnement continu
Caractéristiques hydrauliques	
Débit libre (L/min)	60
Pression de refoulement (bar)	1,8
Fluides	fioul domestique et gazole
Caractéristiques du moteur électrique	
Tension (V)	230
Puissance absorbée (A)	3
Indice de protection	IP66
Compteur digital en ligne	
Température d'utilisation (°C)	-10 / +60
Affichage	Affichage 5 chiffres
Dimensions LxIxH (mm)	2460 x 1630 x 1350
Poids à vide (kg)	1160

**Spécification**

- ▶ Citerne acier double paroi (45 204)
- ▶ Raccord pompier (80 514)
- ▶ Jauge à cadran (83 465)
- ▶ Limiteur de remplissage (83 723)
- ▶ Event double pressurisé (45 140)
- ▶ 1x Aspiration 1" pour pompe avec robinet sphérique, flexible d'aspiration, crépine et clapet anti-retour
- ▶ 1x Aspiration 3/4" flexible pour groupes électrogènes avec crépine et clapet anti-retour
- ▶ 1x Flexible retour 1/2" pour groupes électrogènes
- ▶ Patte de fixation universelle
- ▶ Couvercle verrouillable
- ▶ Pompe à palettes, avec by-pass intégré (23 430)
- ▶ Pistolet automatique avec raccord tournant, ZVAD (23 176)
- ▶ Compteur en ligne, digital (23 190)
- ▶ Flexible de refoulement, 6 m, DN 19, 1" G M, 1" G F (23 155 958)

## Accessoires en option:

- ▶ Kit de raccordement, l = 0,84 m (89 011)
- ▶ Tuyaux de 10 m avec raccords (89 012)



- 1 19 779**  
Robinet à boisseau sphérique 90°-G 1" i-G 1" a
- 2 45 140**  
Soupape d'aération et de désaération G 2" m-PA 6
- 3 88 687**  
Ressort pneumatique 8-19-150/N300
- 4 80 514**  
Raccord de camion citerne G 3" m y compris chapeau d'accouplement
- 5 89 199**  
Flexible de liaison-0,10 m G 1" f-G 1" m-DN 25
- 6 23 430**  
Pompe gazole 60 l/min 230 V-1~AC-50 Hz-EUS
- 7 23 190**  
NUMERIX<sup>3</sup> G 1" f-G 1" f Compteur à roues ovales-dig.
- 8 23 176**  
ZVAD-G 3/4" f-60 l/min Alu-DG-G 1" f-G 3/4" m
- 9 84 949**  
Conduite d'aspiration pour gazole-0,83 m G 1" m-G 1" m-DN 25
- 10 19 892**  
Clapet anti-retour-G 1" f-G 1" f
- 11 23 180**  
Crépine-G 1" m
- 12 19 767**  
Robinet à boisseau sphérique-G 1" f-G 1" f
- 13 83 723**  
Limiteur de remplissage-type OP/02
- 14 83 465**  
Indicateur de niveau Spiral mécanique-940 mm
- 15 89 010 002**  
Raccord de retour-G 3/4" m-G 1/2" f
- 16 89 011 001**  
Kit d'aspiration-avec clapet-anti-retour L=0,84 m
- 17 23 155 958**  
Flexible pour gazole 6 m-G 1" m-G 1" f-DN 19
- 18 88 688**  
Grille de support pour tuyau 1.0330-1.29 kg-505 x 215 x 162,5



# mobiSTEEL 3000 I

**26 789 960**

mobiSTEEL-3000 I-à double paroi  
Acier-accessoires-230 V-60 I-F



**26 789 960** mobiSTEEL-3000 I-à double paroi-Acier-accessoires-230 V-60 I-F



14

## Données techniques

Citerne	
Capacité du réservoir (L)	3000
Homologation UN	un 31A/Z/...*/PL/SPAW-MAL/6588/3660
Certificat UN	UN/16/1591/13
Matière du récipient	acier
Matière du couvercle	acier
Epaisseur de paroi (mm)	3
Couleur	gris, RAL 7042
Couleur couvercle	gris, RAL 7042
Pompe	
Fabricant	FMT Swiss AG
Longueur du câble de raccordement (m)	2
Type de pompe	pompe à palettes, auto-amorçante
Caractéristiques hydrauliques	
Durée de fonctionnement (min)	Fonctionnement continu
Débit libre (L/min)	60
Pression de refoulement (bar)	1,8
Fluides	fioul domestique et gazole
Caractéristiques du moteur électrique	
Tension (V)	230
Puissance absorbée (A)	3
Indice de protection	IP66
Compteur digital en ligne	
Température d'utilisation (°C)	-10 / +60
Affichage	Affichage 5 chiffres
Dimensions LxIxH (mm)	2460 x 1630 x 1350
Poids à vide (kg)	1160

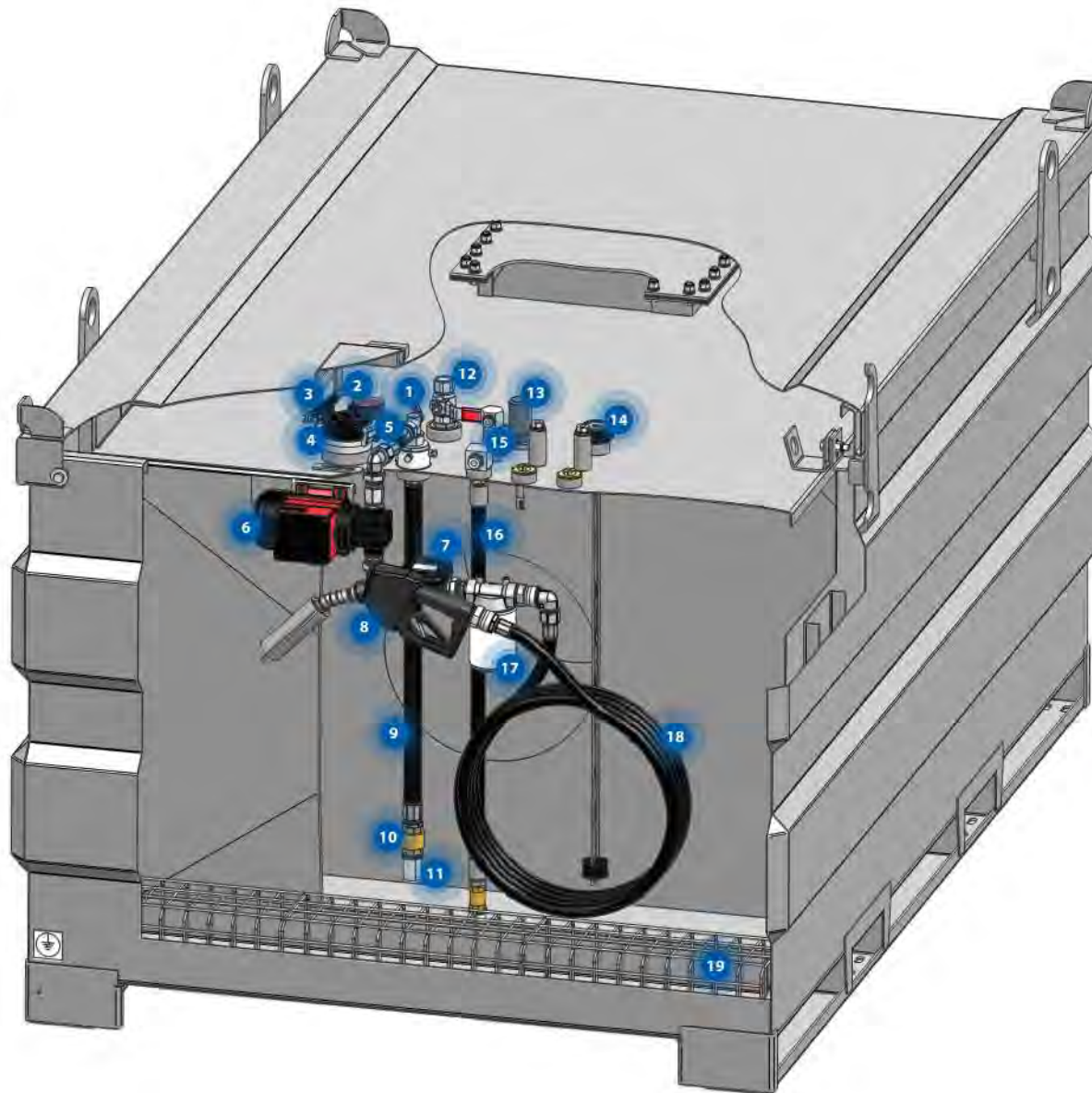


**Spécification**

- ▶ Citerne acier double paroi (45 204)
- ▶ Raccord pompier (80 514)
- ▶ Jauge à cadran (83 465)
- ▶ Limiteur de remplissage (83 723)
- ▶ Event double pressurisé (45 140)
- ▶ 1x Aspiration 1" pour pompe avec robinet sphérique, flexible d'aspiration, crépine et clapet anti-retour
- ▶ 1x Aspiration 3/4" flexible pour groupes électrogènes avec crépine et clapet anti-retour
- ▶ 1x Flexible retour 1/2" pour groupes électrogènes
- ▶ Patte de fixation universelle
- ▶ Couvercle verrouillable
- ▶ Filtre gazole interchangeable, 30 µm (23 209)
- ▶ Pompe à palettes, avec by-pass intégré (23 430)
- ▶ Pistolet automatique avec raccord tournant, ZVAD (23 176)
- ▶ Compteur en ligne, digital (23 190)
- ▶ Flexible de refoulement, 6 m, DN 19, 1" G M, 1" G F (23 155 958)

## Accessoires en option:

- ▶ Kit de raccordement, l = 0,84 m (89 011)
- ▶ Tuyaux de 10 m avec raccords (89 012)



- 1 19 779**  
Robinet à boisseau sphérique 90°-G 1" f-G 1" a
- 2 45 140**  
Soupape d'aération et de désaération  
G 2" m-PA 6
- 3 88 687**  
Ressort pneumatique 8-19-150/N300
- 4 80 514**  
Raccord de camion citerne G 3" m  
y compris chapeau d'accouplement
- 5 89 199**  
Flexible de liaison-0,10 m  
G 1" f-G 1" m-DN 25
- 6 23 430**  
Pompe gazole 60 l/min  
230 V-1~AC-50 Hz-EUS
- 7 23 190**  
NUMERixx<sup>3</sup> G 1" f-G 1" f  
Compteur à roues ovales-dig.
- 8 23 176**  
ZVAD-G 3/4" f-60 l/min  
Alu-DG-G 1" f-G 3/4" m
- 9 84 949**  
Conduite d'aspiration pour gazole-0,83 m  
G 1" m-G 1" m-DN 25
- 10 19 892**  
Clapet anti-retour-G 1" f-G 1" f
- 11 23 180**  
Crépine-G 1" m
- 12 19 767**  
Robinet à boisseau sphérique-G 1" f-G 1" f
- 13 83 723**  
Limiteur de remplissage-type OP/02
- 14 83 465**  
Indicateur de niveau Spiral  
mécanique-940 mm
- 15 89 010 002**  
Raccord de retour-G 3/4" m-G 1/2" f
- 16 89 011 001**  
Kit d'aspiration-avec clapet-anti-retour  
L=0,84 m
- 17 23 209**  
Filtre interchangeable  
30 µm-100 l/min-G 1 1/2" f
- 18 23 155 958**  
Flexible pour gazole  
6 m-G 1" m-G 1" f-DN 19
- 19 88 688**  
Grille de support pour tuyau  
1.0330-1.29 kg-505 x 215 x 162,5

## 26 785

mobiSTEEL-3000 I-à double paroi  
Acier-accessoires-24 V-35 I



### Données techniques

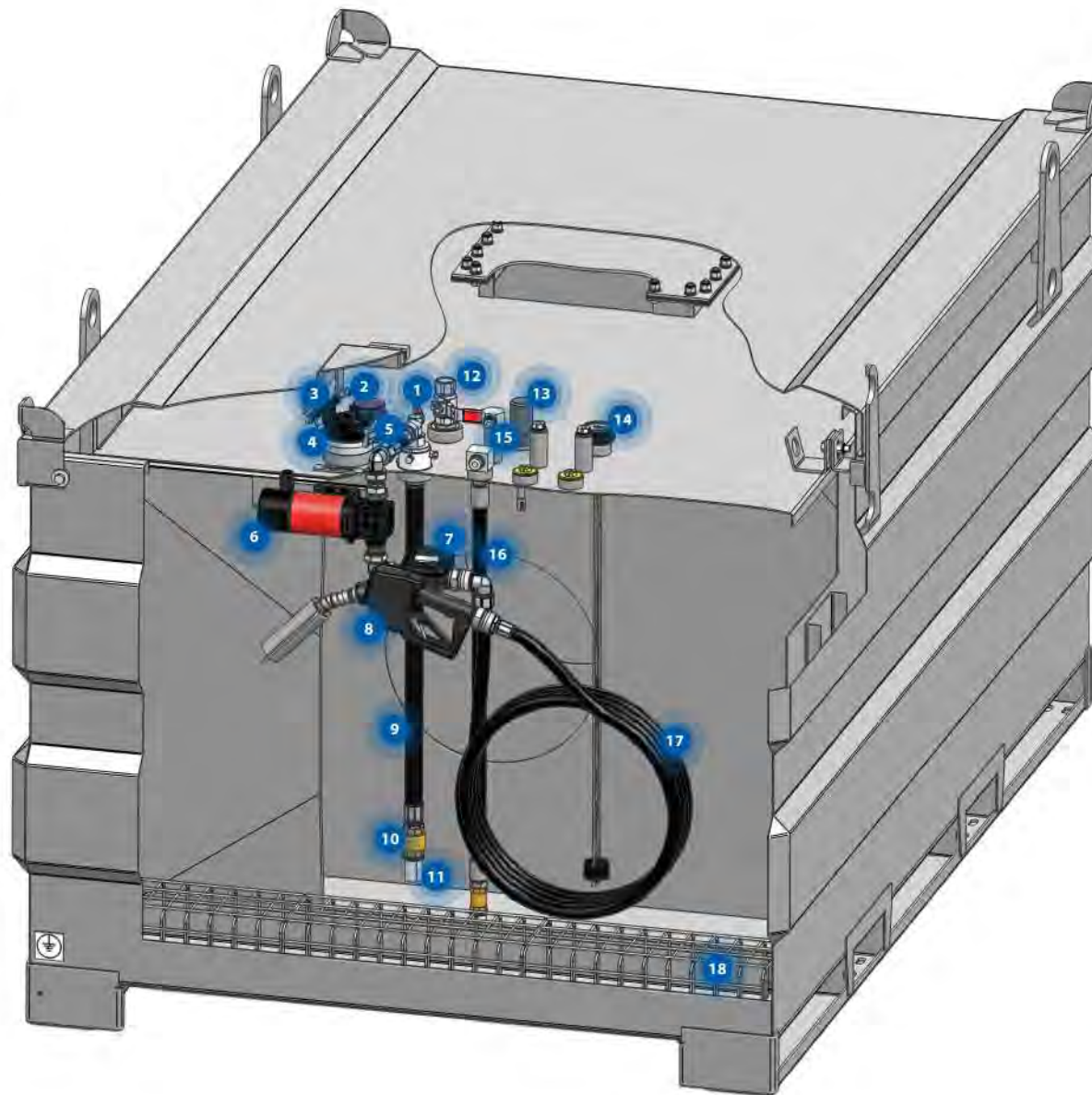
Citerne	
Capacité du réservoir (L)	3000
Homologation UN	un 31A/Z/...*/PL/SPAW-MAL/6588/3660
Certificat UN	UN/16/1591/13
Matière du récipient	acier
Matière du couvercle	acier
Epaisseur de paroi (mm)	3
Couleur	gris, RAL 7042
Couleur couvercle	gris, RAL 7042
Pompe	
Fabricant	FMT Swiss AG
Type de pompe	pompe à palettes, auto-amorçante
Caractéristiques hydrauliques	
Câble de raccordement avec pinces crocodile, longueur (m)	3
Débit libre (L/min)	35
Pression de refoulement (bar)	1,6
Fluides	fioul domestique et gazole
Caractéristiques du moteur électrique	
Tension (V)	24 V DC
Puissance absorbée (A)	11
Fusible (A)	fusible 25 A
Durée de fonctionnement (min) en débit libre max.	180
Indice de protection	IP66
Compteur digital en ligne	
Température d'utilisation (°C)	-10 / +60
Affichage	Affichage 5 chiffres
Dimensions LxIxH (mm)	2460 x 1630 x 1350
Poids à vide (kg)	1160

**Spécification**

- ▶ Citerne acier double paroi (45 204)
- ▶ Raccord pompier (80 514)
- ▶ Jauge à cadran (83 465)
- ▶ Limiteur de remplissage (83 723)
- ▶ Event double pressurisé (45 140)
- ▶ 1x Aspiration 1" pour pompe avec robinet sphérique, flexible d'aspiration, crépine et clapet anti-retour
- ▶ 1x Aspiration 3/4" flexible pour groupes électrogènes avec crépine et clapet anti-retour
- ▶ 1x Flexible retour 1/2" pour groupes électrogènes
- ▶ Patte de fixation universelle
- ▶ Couvercle verrouillable
- ▶ Pompe à palettes avec by-pass intégré (23 405)
- ▶ Pistolet automatique avec raccord tournant, ZVAD (23 176)
- ▶ Compteur en ligne, digital (23 190)
- ▶ Flexible de refoulement, 6 m, DN 19, 1" G M, 1" G F (23 155 958)

## Accessoires en option:

- ▶ Kit de raccordement, l = 0,84 m (89 011)
- ▶ Tuyaux de 10 m avec raccords (89 012)



- 1 19 779**  
Robinet à boisseau sphérique 90°-G 1" f-G 1" a
- 2 45 140**  
Soupape d'aération et de désaération  
G 2" m-PA 6
- 3 88 687**  
Ressort pneumatique 8-19-150/N300
- 4 80 514**  
Raccord de camion citerne G 3" m  
y compris chapeau d'accouplement
- 5 89 199**  
Flexible de liaison-0,10 m  
G 1" f-G 1" m-DN 25
- 6 23 405**  
MOBIFlxx 35 l/min-9.2 gpm  
24 V-DC-pinces
- 7 23 190**  
NUMERlxx<sup>3</sup> G 1" f-G 1" f  
Compteur à roues ovales-dig.
- 8 23 176**  
ZVAD-G 3/4" f-60 l/min  
Alu-DG-G 1" f-G 3/4" m
- 9 84 949**  
Conduite d'aspiration pour gazole-0,83 m  
G 1" m-G 1" m-DN 25
- 10 19 892**  
Clapet anti-retour-G 1" f-G 1" f
- 11 23 180**  
Crépine-G 1" m
- 12 19 767**  
Robinet à boisseau sphérique-G 1" f-G 1" f
- 13 83 723**  
Limiteur de remplissage-type OP/02
- 14 83 465**  
Indicateur de niveau Spiral  
mécanique-940 mm
- 15 89 010 002**  
Raccord de retour-G 3/4" m-G 1/2" f
- 16 89 011 001**  
Kit d'aspiration-avec clapet-anti-retour  
L = 0,84 m
- 17 23 155 958**  
Flexible pour gazole  
6 m-G 1" m-G 1" f-DN 19
- 18 88 688**  
Grille de support pour tuyau  
1.0330-1.29 kg-505 x 215 x 162,5

## 26 785 960

mobiSTEEL-3000 I-à double paroi  
Acier-accessoires-24 V-35 I-F



### Données techniques

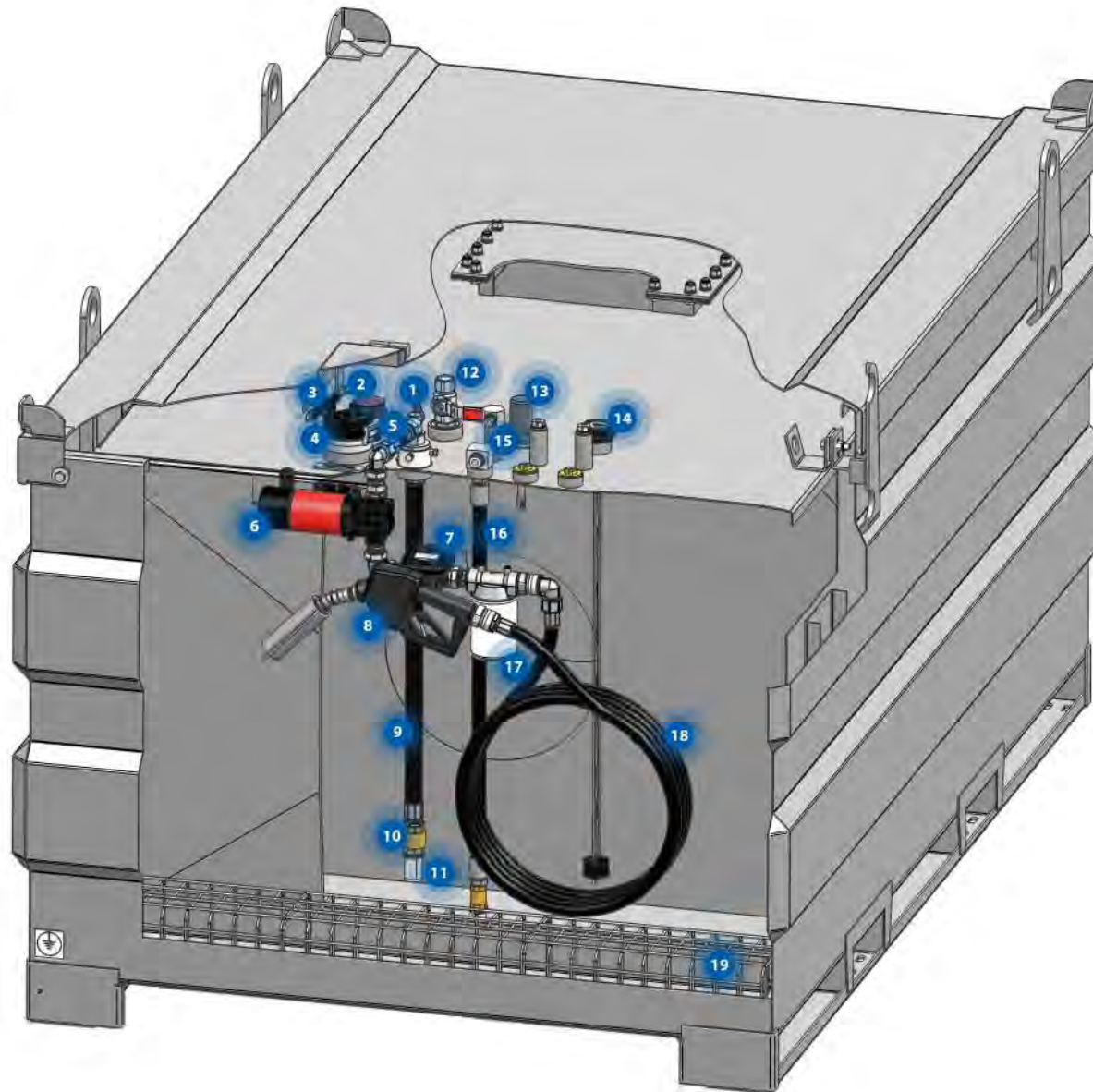
Citerne	
Capacité du réservoir (L)	3000
Homologation UN	un 31A/Z/...*/PL/SPAW-MAL/6588/3660
Certificat UN	UN/16/1591/13
Matière du récipient	acier
Matière du couvercle	acier
Epaisseur de paroi (mm)	3
Couleur	gris, RAL 7042
Couleur couvercle	gris, RAL 7042
Pompe	
Fabricant	FMT Swiss AG
Type de pompe	pompe à palettes, auto-amorçante
Caractéristiques hydrauliques	
Câble de raccordement avec pinces crocodile, longueur (m)	3
Débit libre (L/min)	35
Pression de refoulement (bar)	1,6
Fluides	fioul domestique et gazole
Caractéristiques du moteur électrique	
Tension (V)	24 V DC
Puissance absorbée (A)	11
Fusible (A)	fusible 25 A
Durée de fonctionnement (min) en débit libre max.	180
Indice de protection	IP66
Compteur digital en ligne	
Température d'utilisation (°C)	-10 / +60
Affichage	Affichage 5 chiffres
Dimensions LxIxH (mm)	2460 x 1630 x 1350
Poids à vide (kg)	1160

**Spécification**

- ▶ Citerne acier double paroi (45 204)
- ▶ Raccord pompier (80 514)
- ▶ Jauge à cadran (83 465)
- ▶ Limiteur de remplissage (83 723)
- ▶ Event double pressurisé (45 140)
- ▶ 1x Aspiration 1" pour pompe avec robinet sphérique, flexible d'aspiration, crépine et clapet anti-retour
- ▶ 1x Aspiration 3/4" flexible pour groupes électrogènes avec crépine et clapet anti-retour
- ▶ 1x Flexible retour 1/2" pour groupes électrogènes
- ▶ Patte de fixation universelle
- ▶ Couvercle verrouillable
- ▶ Filtre gazole interchangeable, 30 µm (23 209)
- ▶ Pompe à palettes avec by-pass intégré (23 405)
- ▶ Pistolet automatique avec raccord tournant, ZVAD (23 176)
- ▶ Compteur en ligne, digital (23 190)
- ▶ Flexible de refoulement, 6 m, DN 19, 1" G M, 1" G F (23 155 958)

## Accessoires en option:

- ▶ Kit de raccordement, l = 0,84 m (89 011)
- ▶ Tuyaux de 10 m avec raccords (89 012)



- 1 19 779**  
Robinet à boisseau sphérique 90°-G 1" f-G 1" a
- 2 45 140**  
Soupape d'aération et de désaération  
G 2" m-PA 6
- 3 88 687**  
Ressort pneumatique 8-19-150/N300
- 4 80 514**  
Raccord de camion citerne G 3" m  
y compris chapeau d'accouplement
- 5 89 199**  
Flexible de liaison-0,10 m  
G 1" f-G 1" m-DN 25
- 6 23 405**  
MOBIFLxx 35 l/min-9.2 gpm  
24 V-DC-pinces
- 7 23 190**  
NUMERixx<sup>3</sup> G 1" f-G 1" f  
Compteur à roues ovales-dig.
- 8 23 176**  
ZVAD-G 3/4" f-60 l/min  
Alu-DG-G 1" f-G 3/4" m
- 9 84 949**  
Conduite d'aspiration pour gazole-0,83 m  
G 1" m-G 1" m-DN 25
- 10 19 892**  
Clapet anti-retour-G 1" f-G 1" f
- 11 23 180**  
Crépine-G 1" m
- 12 19 767**  
Robinet à boisseau sphérique-G 1" f-G 1" f
- 13 83 723**  
Limiteur de remplissage-type OP/02
- 14 83 465**  
Indicateur de niveau Spiral  
mécanique-940 mm
- 15 89 010 002**  
Raccord de retour-G 3/4" m-G 1/2" f
- 16 89 011 001**  
Kit d'aspiration-avec clapet-anti-retour  
L=0,84 m
- 17 23 209**  
Filtre interchangeable  
30 µm-100 l/min-G 1 1/2" f
- 18 23 155 958**  
Flexible pour gazole  
6 m-G 1" m-G 1" f-DN 19
- 19 88 688**  
Grille de support pour tuyau  
1.0330-1.29 kg-505 x 215 x 162,5

## 26 788

mobiSTEEL-3000 I-à double paroi  
Acier-accessoires-24 V-60 I



### Données techniques

Citerne	
Capacité du réservoir (L)	3000
Homologation UN	un 31A/Z/...*/PL/SPAW-MAL/6588/3660
Certificat UN	UN/16/1591/13
Matière du récipient	acier
Matière du couvercle	acier
Epaisseur de paroi (mm)	3
Couleur	gris, RAL 7042
Couleur couvercle	gris, RAL 7042

Pompe	
Fabricant	FMT Swiss AG
Type de pompe	pompe à palettes, auto-amorçante

### Caractéristiques hydrauliques

Câble de raccordement avec pinces crocodile, longueur (m)	3
Débit libre (L/min)	54
Pression de refoulement (bar)	1,8
Fluides	fioul domestique et gazole

### Caractéristiques du moteur électrique

Tension (V)	24 V DC
Puissance absorbée (A)	21
Fusible (A)	fusible 40 A
Durée de fonctionnement (min) en débit libre max.	180
Indice de protection	IP66

### Compteur digital en ligne

Température d'utilisation (°C)	-10 / +60
Affichage	Affichage 5 chiffres

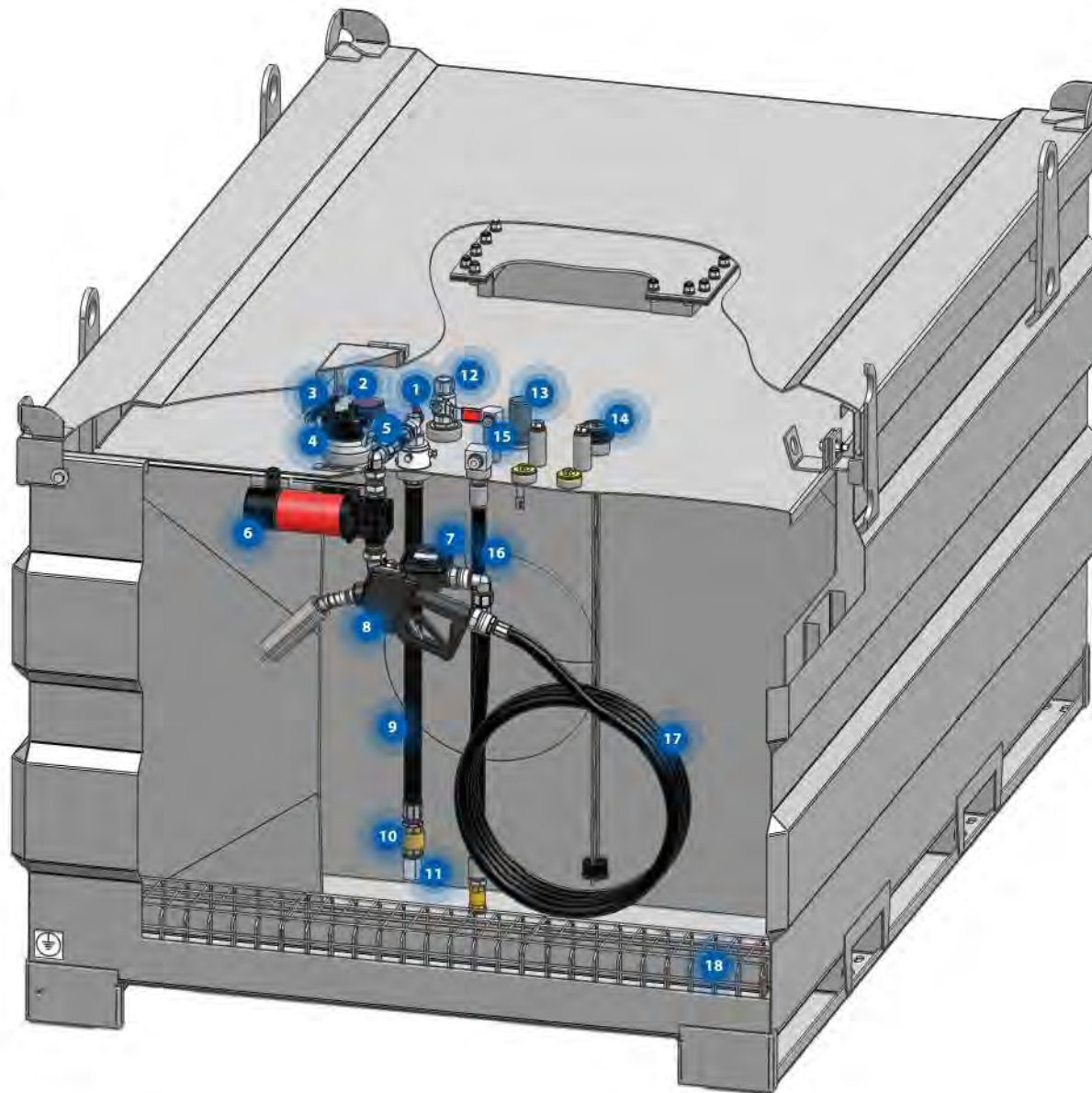
Dimensions LxIxH (mm)	2460 x 1630 x 1350
Poids à vide (kg)	1160

### Spécification

- ▶ Citerne acier double paroi (45 204)
- ▶ Raccord pompier (80 514)
- ▶ Jauge à cadran (83 465)
- ▶ Limiteur de remplissage (83 723)
- ▶ Event double pressurisé (45 140)
- ▶ 1x Aspiration 1" pour pompe avec robinet sphérique, flexible d'aspiration, crépine et clapet anti-retour
- ▶ 1x Aspiration 3/4" flexible pour groupes électrogènes avec crépine et clapet anti-retour
- ▶ 1x Flexible retour 1/2" pour groupes électrogènes
- ▶ Patte de fixation universelle
- ▶ Couvercle verrouillable
- ▶ Pompe à palettes avec by-pass intégré (23 407)
- ▶ Pistolet automatique avec raccord tournant, ZVAD (23 176)
- ▶ Compteur en ligne, digital (23 190)
- ▶ Flexible de refoulement, 6 m, DN 19, 1" G M, 1" G F (23 155 958)

#### Accessoires en option:

- ▶ Kit de raccordement, l = 0,84 m (89 011)
- ▶ Tuyaux de 10 m avec raccords (89 012)



- 1 19 779**  
Robinet à boisseau sphérique 90°-G 1" i-G 1" a
- 2 45 140**  
Soupape d'aération et de désaération G 2" m-PA 6
- 3 88 687**  
Ressort pneumatique 8-19-150/N300
- 4 80 514**  
Raccord de camion citerne G 3" m y compris chapeau d'accouplement
- 5 89 199**  
Flexible de liaison-0,10 m G 1" f-G 1" m-DN 25
- 6 23 407**  
MOBIMAXx 54 l/min-14,3 gpm 24 V-DC-pinces
- 7 23 190**  
NUMERIXx<sup>3</sup> G 1" f-G 1" f Compteur à roues ovales-dig.
- 8 23 176**  
ZVAD-G 3/4" f-60 l/min Alu-DG-G 1" f-G 3/4" m
- 9 84 949**  
Conduite d'aspiration pour gazole-0,83 m G 1" m-G 1" m-DN 25
- 10 19 892**  
Clapet anti-retour-G 1" f-G 1" f
- 11 23 180**  
Crépine-G 1" m
- 12 19 767**  
Robinet à boisseau sphérique-G 1" f-G 1" f
- 13 83 723**  
Limiteur de remplissage-type OP/02
- 14 83 465**  
Indicateur de niveau Spiral mécanique-940 mm
- 15 89 010 002**  
Raccord de retour-G 3/4" m-G 1/2" f
- 16 89 011 001**  
Kit d'aspiration-avec clapet-anti-retour L=0,84 m
- 17 23 155 958**  
Flexible pour gazole 6 m-G 1" m-G 1" f-DN 19
- 18 88 688**  
Grille de support pour tuyau 1.0330-1.29 kg-505 x 215 x 162,5



## 26 788 960

mobiSTEEL-3000 I-à double paroi  
Acier-accessoires-24 V-60 I-F



### Données techniques

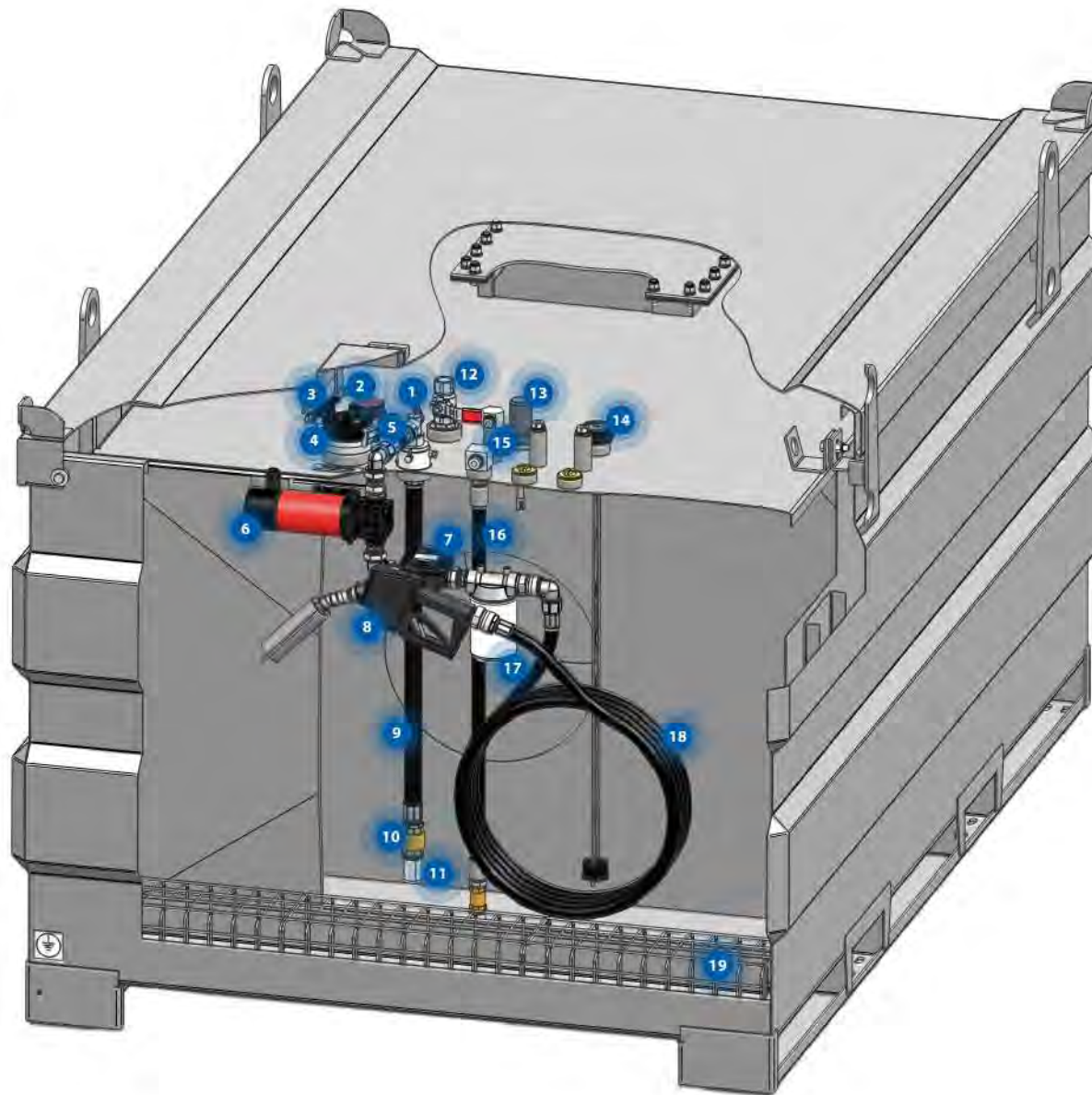
Citerne	
Capacité du réservoir (L)	3000
Homologation UN	un 31A/Z/...*/PL/SPAW-MAL/6588/3660
Certificat UN	UN/16/1591/13
Matière du récipient	acier
Matière du couvercle	acier
Epaisseur de paroi (mm)	3
Couleur	gris, RAL 7042
Couleur couvercle	gris, RAL 7042
Pompe	
Fabricant	FMT Swiss AG
Type de pompe	pompe à palettes, auto-amorçante
Caractéristiques hydrauliques	
Câble de raccordement avec pinces crocodile, longueur (m)	3
Débit libre (L/min)	54
Pression de refoulement (bar)	1,8
Fluides	fioul domestique et gazole
Caractéristiques du moteur électrique	
Tension (V)	24 V DC
Puissance absorbée (A)	21
Fusible (A)	fusible 40 A
Durée de fonctionnement (min) en débit libre max.	180
Indice de protection	IP66
Compteur digital en ligne	
Température d'utilisation (°C)	-10 / +60
Affichage	Affichage 5 chiffres
Dimensions LxIxH (mm)	2460 x 1630 x 1350
Poids à vide (kg)	1160

**Spécification**

- ▶ Citerne acier double paroi (45 204)
- ▶ Raccord pompier (80 514)
- ▶ Jauge à cadran (83 465)
- ▶ Limiteur de remplissage (83 723)
- ▶ Event double pressurisé (45 140)
- ▶ 1x Aspiration 1" pour pompe avec robinet sphérique, flexible d'aspiration, crépine et clapet anti-retour
- ▶ 1x Aspiration 3/4" flexible pour groupes électrogènes avec crépine et clapet anti-retour
- ▶ 1x Flexible retour 1/2" pour groupes électrogènes
- ▶ Patte de fixation universelle
- ▶ Couvercle verrouillable
- ▶ Filtre gazole interchangeable, 30 µm (23 209)
- ▶ Pompe à palettes avec by-pass intégré (23 407)
- ▶ Pistolet automatique avec raccord tournant, ZVAD (23 176)
- ▶ Compteur en ligne, digital (23 190)
- ▶ Flexible de refoulement, 6 m, DN 19, 1" G M, 1" G F (23 155 958)

## Accessoires en option:

- ▶ Kit de raccordement, l = 0,84 m (89 011)
- ▶ Tuyaux de 10 m avec raccords (89 012)



- 1 19 779**  
Robinet à boisseau sphérique 90°-G 1" f-G 1" a
- 2 45 140**  
Soupape d'aération et de désaération G 2" m-PA 6
- 3 88 687**  
Ressort pneumatique 8-19-150/N300
- 4 80 514**  
Raccord de camion citerne G 3" m y compris chapeau d'accouplement
- 5 89 199**  
Flexible de liaison-0,10 m G 1" f-G 1" m-DN 25
- 6 23 407**  
MOBIMAx 54 l/min-14.3 gpm 24 V-DC-pinces
- 7 23 190**  
NUMERixx<sup>3</sup> G 1" f-G 1" f Compteur à roues ovales-dig.
- 8 23 176**  
ZVAD-G 3/4" f-60 l/min Alu-DG-G 1" f-G 3/4" m
- 9 84 949**  
Conduite d'aspiration pour gazole-0,83 m G 1" m-G 1" m-DN 25
- 10 19 892**  
Clapet anti-retour-G 1" f-G 1" f
- 11 23 180**  
Crépine-G 1" m
- 12 19 767**  
Robinet à boisseau sphérique-G 1" f-G 1" f
- 13 83 723**  
Limiteur de remplissage-type OP/02
- 14 83 465**  
Indicateur de niveau Spiral mécanique-940 mm
- 15 89 010 002**  
Raccord de retour-G 3/4" m-G 1/2" f
- 16 89 011 001**  
Kit d'aspiration-avec clapet-anti-retour L=0,84 m
- 17 23 209**  
Filtre interchangeable 30 µm-100 l/min-G 1 1/2" f
- 18 23 155 958**  
Flexible pour gazole 6 m-G 1" m-G 1" f-DN 19
- 19 88 688**  
Grille de support pour tuyau 1.0330-1,29 kg-505 x 215 x 162,5

## 45 204

mobiSTEEL-3000 I-à double paroi

Acier-accessoires



### Données techniques

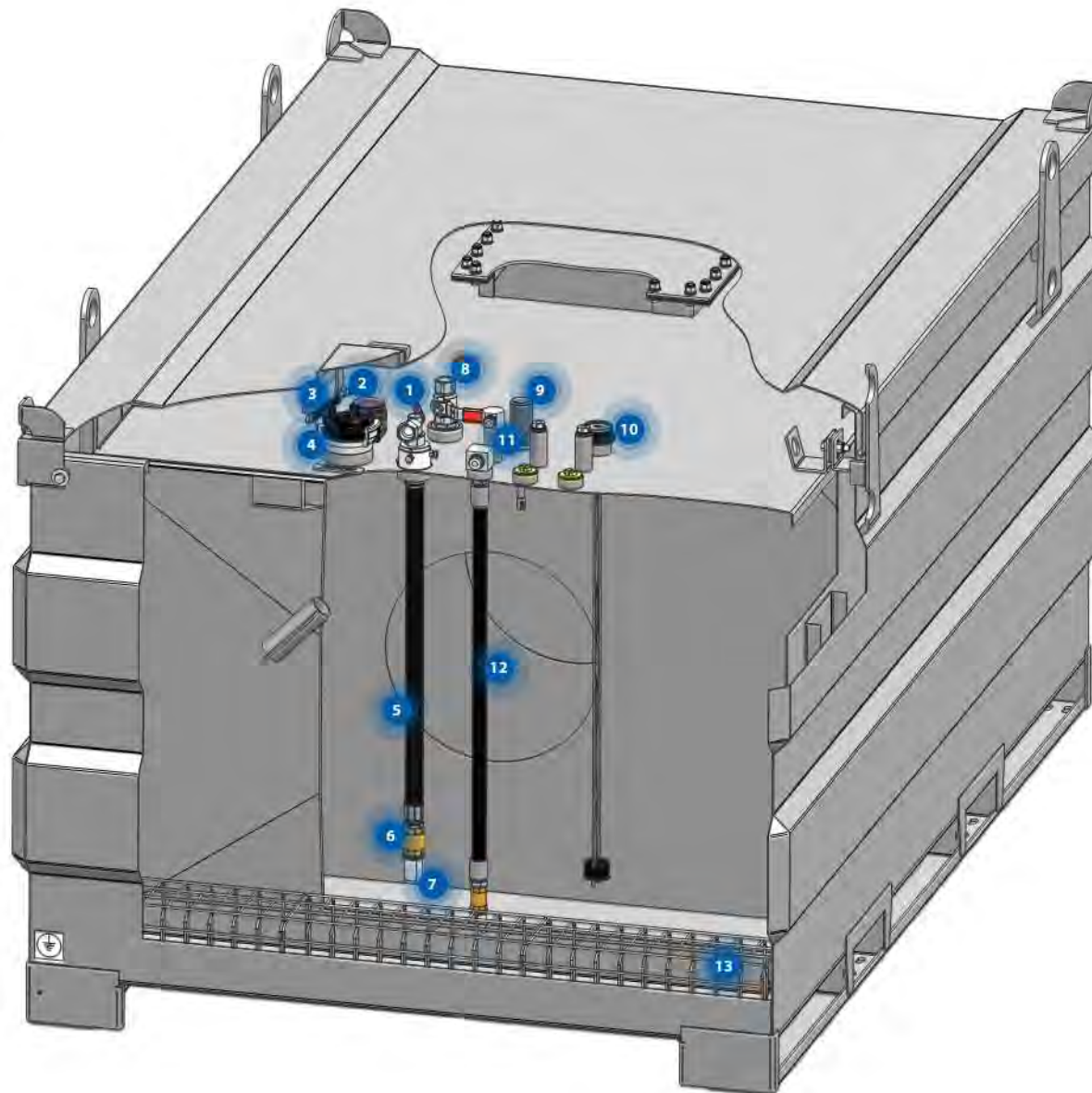
Capacité du réservoir (L)	3000
Homologation UN	un 31A/Z/...*/PL/SPAW-MAL/6588/3660
Certificat UN	UN/16/1591/13
Matière du récipient	acier
Matière du couvercle	acier
Epaisseur de paroi (mm)	3
Couleur	gris, RAL 7042
Couleur couvercle	gris, RAL 7042
Laquage	C3 A 3.11
Dimensions LxIxH (mm)	2460 x 1630 x 1350
Tolérance (mm)	(+/-) 12-18
Poids à vide (kg)	1160

### Spécification

- ▶ Citerne acier double paroi
- ▶ Raccord pompier (80 514)
- ▶ Jauge à cadran (83 465)
- ▶ Limiteur de remplissage (83 723)
- ▶ Event double pressurisé (45 140)
- ▶ 1x Aspiration 1" pour pompe avec robinet sphérique, flexible d'aspiration, crépine et clapet anti-retour
- ▶ 1x Aspiration 3/4" flexible pour groupes électrogènes avec crépine et clapet anti-retour
- ▶ 1x Flexible retour 1/2" pour groupes électrogènes
- ▶ Patte de fixation universelle
- ▶ Couvercle verrouillable

#### Accessoires en option:

- ▶ Kit de raccordement, l = 0,84 m (89 011)
- ▶ Tuyaux de 10 m avec raccords (89 012)



- 1 19 779**  
Robinet à boisseau sphérique 90°  
G 1" i-G 1" a
- 2 45 140**  
Soupape d'aération et de désaération  
G 2" m-PA 6
- 3 88 687**  
Ressort pneumatique 8-19-150/N300
- 4 80 514**  
Raccord de camion citerne G 3" m  
y compris chapeau d'accouplement
- 5 84 949**  
Conduite d'aspiration pour gazole-0,83 m  
G 1" m-G 1" m-DN 25
- 6 19 892**  
Clapet anti-retour-G 1" f-G 1" f
- 7 23 180**  
Crépine-G 1" m
- 8 19 767**  
Robinet à boisseau sphérique-G 1" f-G 1" f
- 9 83 723**  
Limiteur de remplissage-type OP/02
- 10 83 465**  
Indicateur de niveau Spiral  
mécanique-940 mm
- 11 89 010 002**  
Raccord de retour-G 3/4" m-G 1/2" f
- 12 89 011 001**  
Kit d'aspiration-avec clapet-anti-retour  
L= 0,84 m
- 13 88 688**  
Grille de support pour tuyau  
1.0330-1.29 kg-505 x 215 x 162,5

1 19 779



4 23 404  
23 405  
23 406  
23 407



7 23 176



10 19 892



13 85 292



2 45 140



5 23 430



8 84 733



11 23 180



14 84 862



3 80 514



6 23 190



9 84 949



12 84 864



15 84 859



16 84 904



19 83 465



20 23 155 958



17 19 767



21 23 155 958



18 83 723



- 1 **19 779**  
Robinet à boisseau sphérique 90°  
G 1" I-G 1" a
- 2 **45 140**  
Soupape d'aération et de désaération-G 2" m-PA 6
- 3 **80 514**  
Raccord de camion citerne G 3" m y compris chapeau d'accouplement
- 4 **23 404**  
MOBIFlx 35 l/min-9.2 gpm  
12 V-DC-pinces
- 23 405**  
MOBIFlx 35 l/min-9.2 gpm  
24 V-DC-pinces
- 23 406**  
MOBIMAx 54 l/min-14.3 gpm  
12 V-DC-pinces
- 23 407**  
MOBIMAx 54 l/min-14.3 gpm  
24 V-DC-pinces
- 5 **23 430**  
Pompe gazole 60 l/min  
230 V-1~AC-50 Hz-EUS
- 6 **23 190**  
NUMERlxx<sup>3</sup> G 1" f-G 1" f  
Compteur à roues ovales-dig.
- 7 **23 176**  
ZVAD-G 3/4" f-60 l/min  
Alu-DG-G 1" f-G 3/4" m
- 8 **84 733**  
Conduite d'aspiration pour gazole 0,76 m  
G 1" m-G 1" m-DN 25
- 9 **84 949**  
Conduite d'aspiration pour gazole 0,83 m  
G 1" m-G 1" m-DN 25
- 10 **19 892**  
Clapet anti-retour-G 1" f-G 1" f
- 11 **23 180**  
Crépine-G 1" m
- 12 **84 864**  
Module solaire-puissance 10 W-12 V  
356 x 301 x 28
- 13 **85 292**  
Module solaire-puissance 30 W-12 V  
540 x 430 x 30
- 14 **84 862**  
Chargeur automatique  
CTEK MXS 5,0-165 x 61 x 38
- 15 **84 859**  
Regulateur-module solaire  
12V/4A-70 x 58 x 29
- 16 **84 904**  
Batterie-12 V-55 Ah-254 x 175 x 200
- 17 **19 767**  
Robinet à boisseau sphérique  
G 1" f-G 1" f
- 18 **83 723**  
Limiteur de remplissage-type OP/02
- 19 **83 465**  
Indicateur de niveau Spiral  
mécanique-940 mm
- 20 **23 155 958**  
Flexible pour gazole  
6 m-G 1" m-G 1" f-DN 19
- 21 **23 209**  
Filtre interchangeable  
30 µm-100 l/min-G 1 1/2" f



22 89 010 001



25 89 012 001



28 89 200



22 89 010 001

Kit d'aspiration-avec clapet-anti-retour  
L=0,77 m

23 89 010 002

Raccord de retour-G 3/4" m-G 1/2" f

24 89 011 001

Kit d'aspiration-avec clapet-anti-retour  
L=0,84 m

25 89 012 001

Conduite d'aspiration L= 10 m-G 3/4" f  
avec fiche de couplage/raccord

26 89 012 002

Conduite de retour L= 10 m-G 1/2" f  
avec fiche de couplage/raccord

27 89 199

Flexible de liaison-0,10 m  
G 1" f-G 1" m-DN 25

28 89 200

Flexible de liaison-0,40 m  
G 1" f-G 1" m-DN 25

29 88 687

Ressort pneumatique 8-19-150/N300

30 88 688

Grille de support pour tuyau  
1.0330-1.29 kg-505 x 215 x 162,5

23 89 010 002



26 89 012 002



29 88 687



24 89 011 001



27 89 199



30 88 688



technology that leads.



**Dipl.-Ing. Rudolf Schlenker**

Sales

Phone +41 79 136 25 60

rudolf.schlenker@fmtag.ch

**Sylvain Pelegris**

Business Development Manager

Phone +33 615 54 39 59

sylvain.pelegris@fmtag.ch

**FMT Swiss AG**

**Fluid Management Technologies**

**Swiss AG**

Gewerbestraße 6

6330 Cham/Switzerland

Phone +41 41 712 05 37

info@fmtag.ch

**[www.fmtag.com/ARES](http://www.fmtag.com/ARES)**





technology that leads.

